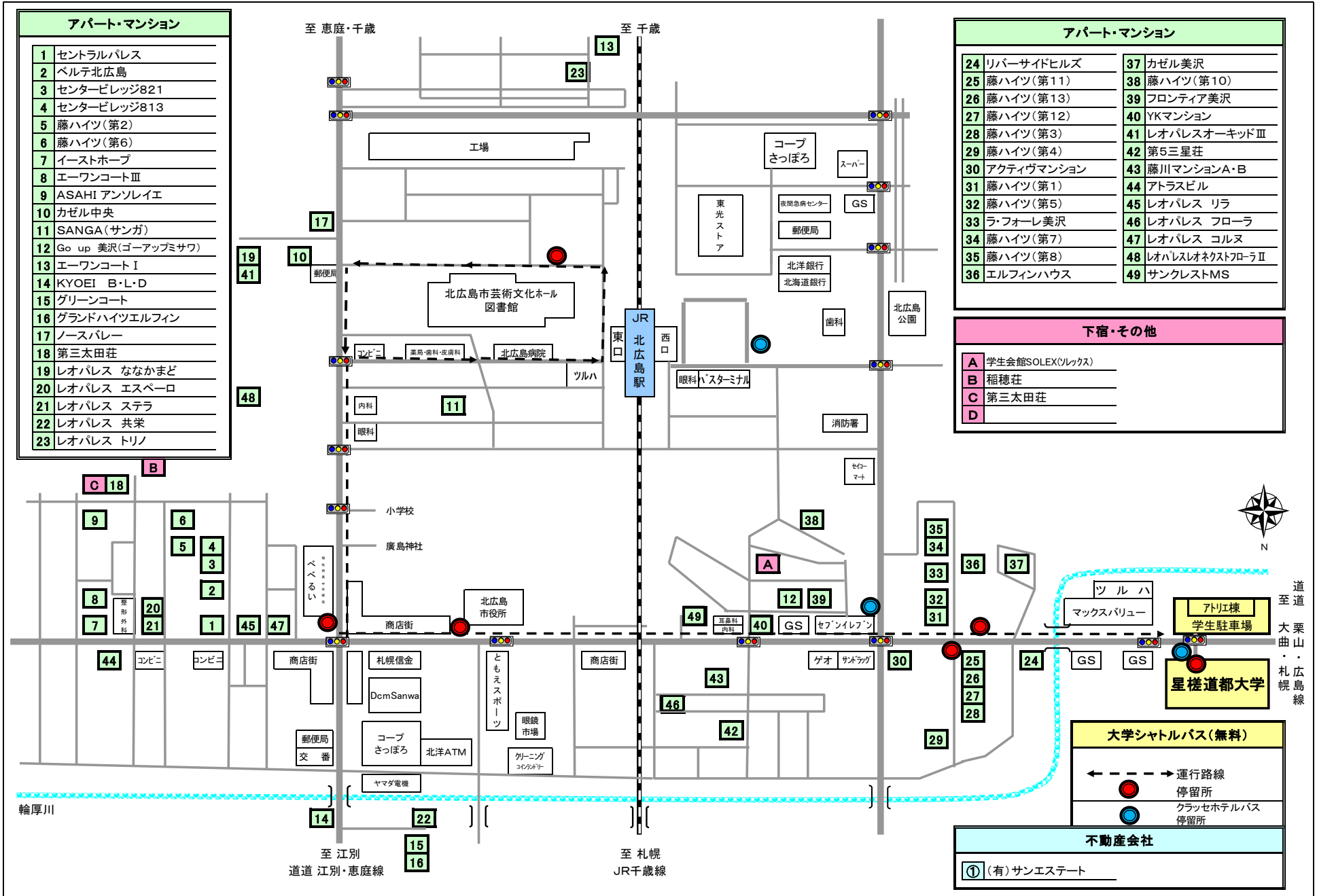


# 《 北広島市下宿一覧表 》

	建物名称 所在地	種別	築年数 造り 階数	性別	全 室 数	空 室 数	下宿料 (月額)	管理費 雑費 駐車料	その他 経費	敷金 ・ 契約金	仲介料 ・ 礼金	間取り(帖) 和洋種別 床造作	室内設備 共用施設 特色	緊急時 対処法	問合先 管理者・仲介業・経営者 住所・電話番号
A	学生会館SOLEX (ソレックス)  〒061-1131 北広島市美沢2丁目7-1 TEL011-372-0516	-	23年 鉄骨ALC 4階建 地下1階	男女 共同	4 2	5	60,000 ～ 62,000	管理費 年額 60,000  駐車料 4,000	メーター制 (電気・ガス・ 電話)  水道(定額 3,000円)	保証金 60,000	なし	6.6  洋室 フローリング	食事  平日～朝・夕 (日曜・祝日・土曜～なし)  暖房(ガス)・浴室は各室内設置(に設置(トイレ一体型)・電 話・クローゼット・ベット・机・椅子・冷蔵庫  共用設備＝食堂、各階キッチン・電磁コンロ・レンジ・掃除 機・コイン式洗濯機・コイン式乾燥機  ワンルーム＋食事付タイプ、希望者に弁当(月7,350円)、浴室・ トイレ清掃付)、光ファイバー接続可、全室明るくてキレイ、館内 への出入りはタグキーを使った防犯システムを完備。布団リース 制あり。	管理人常駐で安心。急 病の際は夜間急病セン ターへ付き添うなど、そ の都度的確に対応。  PM10:00～AM6:00は警 備保障会社に警備・管理 を依頼	(有)ソレックスコルテッド 経営者 松本 梓  〒061-1131 北広島市美沢2丁目7-1 TEL011-372-0516
B	下宿 稲穂荘  〒061-1124 北広島市稲穂町西4丁目2-1 TEL011-373-3287	-	32年 木造 2階建 (平成21～ 22改装)	男女 共同	1 2	未 定	55,000	管理費 1,000  駐車料 500	メーター制 (電気・ガ ス・)	30,000	なし	6.0  洋室 カーペット	食事  平日・土曜・祝日～朝・夕 (日曜～なし)  照明・暖房(ガス)・ベット・机・椅子・クローゼット  共用設備＝風呂(17:30～)・トイレ・洗濯機、乾燥機2台  1Fは管理者住居 ※ 平成21～22年に改装しています	管理人常駐で安心、都 度的確に対応。 各室非常ボタン設置。	下宿 稲穂荘 経営者 平松 章司  〒061-1124 北広島市稲穂町西4丁目2-1 TEL011-373-3287
C	第三太田荘  〒061-1121 北広島市稲穂町西2丁目1-14	-	33年 木造 2階建	男女 共同	1 6	未 定	58,000 (管理費 を含む)	管理費 (賃貸料 を含む) 駐車料 3,000	メーター制 (電気・ガス・ 水道)	下宿 58,000	なし	6.0  洋室 フローリング	食事  平日・土曜～朝・夕 (日曜～なし)  下宿(2F) 暖房(ガス)・浴室(独立型)・押入 食事:平日・土曜～朝食、夕食  アパート(1F) ※(アパートに空き予定ありません) 暖房(ガス)・浴室(独立型)・押入・トイレ共用	管理会社営業時間終了 後も24時間電話で対応	(有)KCマネジメント  〒061-1121 北広島市中央6丁目13-10 TEL011-373-7737 (※ 第三太田荘は仲介のみ)

# 《北広島市街地図》



アパート・マンション	
1	セントラルパレス
2	ベルテ北広島
3	センタービレッジ821
4	センタービレッジ813
5	藤ハイツ(第2)
6	藤ハイツ(第6)
7	イーストホープ
8	エーワンコートⅢ
9	ASAHI アンソレイエ
10	カゼル中央
11	SANGA(サンガ)
12	Go up 美沢(ゴーアップミサワ)
13	エーワンコートⅠ
14	KYOEI B・L・D
15	グリーンコート
16	グランドハイツエルフィン
17	ノースパレー
18	第三太田荘
19	レオパレス ななかまど
20	レオパレス エスペーロ
21	レオパレス ステラ
22	レオパレス 共栄
23	レオパレス トリノ

アパート・マンション	
24	リバーサイドヒルズ
25	藤ハイツ(第11)
26	藤ハイツ(第13)
27	藤ハイツ(第12)
28	藤ハイツ(第3)
29	藤ハイツ(第4)
30	アクティヴマンション
31	藤ハイツ(第1)
32	藤ハイツ(第5)
33	ラ・フォーレ美沢
34	藤ハイツ(第7)
35	藤ハイツ(第8)
36	エルフィンハウス
37	カゼル美沢
38	藤ハイツ(第10)
39	フロンティア美沢
40	YKマンション
41	レオパレスオーキッドⅢ
42	第5三星荘
43	藤川マンションA・B
44	アトラスビル
45	レオパレス リラ
46	レオパレス フローラ
47	レオパレス コルヌ
48	レオパレスレオネクストフローⅡ
49	サンクレストMS

下宿・その他	
A	学生会館SOLEX(ソレックス)
B	稲穂荘
C	第三太田荘
D	

大学シャトルバス(無料)	
← 運行路線	→
● (赤)	停留所
● (青)	クラッセホテルバス停留所

不動産会社	
① (有) サンエステート	