

2027年度

入学試験実施要項

デザイン学科

建築学科

経営学科

社会福祉学科

CONTENTS 目次

アドミッション・ポリシー（入学者受入方針）	1
2027年度入試の主な変更点	3
募集学部・学科・人員	4
各入試区分における評価	5
調査書・活動報告書の評価	6
入試日程	8
入試区分別出願書類一覧	9
出願の流れと受験上の注意事項	10
インターネット出願	11
総合型選抜 アンビシャス入試	12
スポーツ活動入試（指定種目）	14
スポーツ活動入試（一般種目）	15
学校推薦型選抜 指定校推薦入試	16
一般推薦入試	17
一般選抜 一般入試	18
大学入学共通テスト利用入試	20
総合型選抜その他 海外帰国生入試	22
社会人入試	23
外国人留学生入試	24
経済支援体制 入学試験における経済支援制度	25
出願時に申請する特典制度	26
出身高校への試験結果通知 / 個人情報の取扱い / 身体に障がいがある場合	28
学費 / 入学手続 / 入学辞退	29
入学後の主な費用	30
試験会場案内	31

アドミッション・ポリシー（入学者受入方針）

星 槎 道 都 大 学

星槎道都大学は、建学の精神や星槎の三つの約束に共感し、各学部・学科の専門的知識や技術の修得はもとより、その専門知を生かして狭い専門領域を超えて統合し、共生社会の創造に貢献したいという意欲を持った人を求めています。

美術学部 デザイン学科

1. 教育目標

国際化、産業構造の変化、少子高齢化、そして価値観の多様化が急速に進み、先行きの予測が困難な複雑で変化の激しい現代社会において、共生社会の実現に資する幅広い豊かな教養とデザイン学の素養に裏づけられた柔軟な思考、総合的で的確な判断とそれにもとづく迅速な行動ができる論理的な分析力に裏づけられた感受性豊かで想像力、表現力や創造力のある人材を養成する。

2. 求める学生像

- (1) デザインや美術に関する専門的な知識や技能、及び幅広い教養を身につけようとする意欲のある人。
- (2) 対話、表現能力及び論理的かつ創造的思考力を働かせ、課題解決する判断力を身につけようとする意欲のある人。
- (3) コミュニケーション能力を高め、地域や国内外で積極的に関わっていく意欲のある人。
- (4) 学術・文化・スポーツなどの分野において優秀な成績を有し、その能力をデザインや美術の分野で活かそうと思っている人。

3. 高校時代に身につけておくことが望ましいこと

- (1) 資料を読み解き、自分自身の考えを適切に表現するための基礎的能力を身につけておくこと。(知識・技能) (思考力・判断力・表現力等)
- (2) 組織や社会が抱える課題を解決するための基礎的知識を身につけておくこと。(知識・技能) (思考力・判断力・表現力等)
- (3) 基本となる数式やグラフ・図形を理解し、数学の基礎的な考え方を身につけておくこと。(知識・技能) (思考力・判断力・表現力等)
- (4) 実社会において有用なコミュニケーション能力として基礎的な英語力を身につけておくこと。(知識・技能) (思考力・判断力・表現力等) (主体性を持って多様な人々と協働して学ぶ態度)
- (5) 芸術や文化活動を通して、地域や社会と積極的に関わっていく姿勢を身につけておくこと。(主体性を持って多様な人々と協働して学ぶ態度)

美術学部 建築学科

1. 教育目標

国際化、産業構造の変化、少子高齢化、そして価値観の多様化が急速に進み、先行きの予測が困難な複雑で変化の激しい現代社会において、共生社会の実現に資する幅広い豊かな教養と建築学の素養に裏づけられた柔軟な思考、総合的で的確な判断とそれにもとづく迅速な行動ができる論理的な分析力に裏づけられた感受性豊かで想像力、表現力や創造力のある人材を養成する。

2. 求める学生像

- (1) 建築とデザイン、そしてそれをとりまく環境に常に好奇心を持ち、自ら学び、行動することができる人。
- (2) 柔軟で多面的な思考を持ち、広い視野を持っている人。
- (3) 「ものづくり」を通して社会に貢献しようとする高い志と使命感を有する人。
- (4) 学術・文化・スポーツなどの分野において優秀な成績を有し、その能力を建築やデザインの分野で活かそうと思っている人。

3. 高校時代に身につけておくことが望ましいこと

- (1) 資料を読み解き、自分自身の考えを適切に表現するための基礎的能力を身につけておくこと。(知識・技能) (思考力・判断力・表現力等)
- (2) 組織や社会が抱える課題を解決するための基礎的知識を身につけておくこと。(知識・技能) (思考力・判断力・表現力等)
- (3) 基本となる数式やグラフ・図形を理解し、数学の基礎的な考え方を身につけておくこと。(知識・技能) (思考力・判断力・表現力等)
- (4) 実社会において有用なコミュニケーション能力として基礎的な英語力を身につけておくこと。(知識・技能) (思考力・判断力・表現力等) (主体性を持って多様な人々と協働して学ぶ態度)
- (5) 芸術や文化活動を通して、地域や社会と積極的に関わっていく姿勢を身につけておくこと。(主体性を持って多様な人々と協働して学ぶ態度)

経営学部 経営学科

1. 教育目標

国際化、産業構造の変化、少子高齢化、そして価値観の多様化が急速に進み、先行きの予測が困難な複雑で変化の激しい現代社会において、共生社会の実現に資する幅広い豊かな教養と経営学の素養に裏づけられた柔軟な思考、総合的・的確な判断とそれにもとづく迅速な行動ができる論理的な分析力に裏づけられた実務処理能力のある人材を養成する。

2. 求める学生像

- (1) 経営（マネジメント）分野において、最適なバランスを考えながら問題解決に取り組む意欲を持っている人。
- (2) スポーツ分野において、現状分析をベースに本学部での学修成果を実践に生かす前向きな姿勢を持っている人。
- (3) あらゆる事象に関心を持ち、情報を集め行動に生かす、柔軟な姿勢を持っている人。
- (4) 学術・文化・スポーツなどの分野において優秀な成績を有し、その能力を経営・教育・スポーツなどの分野で活かすことを考えている人。

3. 高校時代に身につけておくことが望ましいこと

- (1) 資料を読み解き、自分自身の考えを適切に表現するための基礎的能力を身につけておくこと。(知識・技能) (思考力・判断力・表現力等)
- (2) 組織や社会が抱える課題を解決するための基礎的知識を身につけておくこと。(知識・技能) (思考力・判断力・表現力等)
- (3) 実社会において有用なコミュニケーション能力として基礎的な英語力を身につけておくこと。(知識・技能) (思考力・判断力・表現力等) (主体性を持って多様な人々と協働して学ぶ態度)
- (4) 部活動等を通じてスポーツマンシップや他者と協働する姿勢を身につけておくこと。(主体性を持って多様な人々と協働して学ぶ態度)
- (5) ボランティア等の課外活動を通じて社会と積極的に関わろうとする姿勢を身につけておくこと。(主体性を持って多様な人々と協働して学ぶ態度)

社会福祉学部 社会福祉学科

1. 教育目標

国際化、産業構造の変化、少子高齢化、そして価値観の多様化が急速に進み、先行きの予測が困難な複雑で変化の激しい現代社会において、共生社会の実現に資する幅広い豊かな教養と社会福祉学の素養に裏づけられた柔軟な思考、総合的・的確な判断とそれにもとづく迅速な行動ができる論理的な分析力に裏づけられた人間の尊厳と社会的正義を尊重する倫理観のある人材を養成する。

2. 求める学生像

- (1) 支援を要する人々が抱える諸問題や、コミュニティの在り方に興味・関心を持っている人。
- (2) 支援を要する人々に関わり、コミュニケーションを通して問題解決に取り組む意欲を持っている人。
- (3) 社会貢献活動などを通して広く評価を得ている人。
- (4) 学術・文化・スポーツなどの分野において優秀な成績を有し、その能力を福祉・教育・行政などの分野で活かそうと思っている人。

3. 高校時代に身につけておくことが望ましいこと

- (1) 資料を読み解き、自分自身の考えを適切に表現するための基礎的能力を身につけておくこと。(知識・技能) (思考力・判断力・表現力等)
- (2) 組織や社会が抱える課題を解決するための基礎的知識を身につけておくこと。(知識・技能) (思考力・判断力・表現力等)
- (3) 実社会において有用なコミュニケーション能力として基礎的な英語力を身につけておくこと。(知識・技能) (思考力・判断力・表現力等) (主体性を持って多様な人々と協働して学ぶ態度)
- (4) 部活動等を通じてスポーツマンシップや他者と協働する姿勢を身につけておくこと。(主体性を持って多様な人々と協働して学ぶ態度)
- (5) ボランティア等の課外活動を通じて社会と積極的に関わろうとする姿勢を身につけておくこと。(主体性を持って多様な人々と協働して学ぶ態度)

2027年度入試の主な変更点

本ページでは、前年度入試からの主な変更点をまとめています。詳細は各入試区分のページをご確認ください。

- ・ スポーツ活動入試がインターネット出願になりました。
 - ▶ インターネット出願の詳細はP.11、スポーツ活動入試の詳細はP.14～15へ
- ・ 大学入学共通テスト利用入試の成績請求情報提供方式が【Web方式】になりました。
 - ▶ 詳細はP.20～21へ

募集学部・学科・人員

学部	学科	入学定員	入試区分					
			総合型選抜		学校推薦型選抜	一般選抜		総合型選抜 その他
			ア ン ピ シ ャ ス 入 試	ス ポ ー ツ 活 動 入 試	指 定 校 推 薦 入 試	一 般 推 薦 入 試	一 般 入 試	大 学 入 学 共 通 テ ス ト 利 用 入 試
美術学部	デザイン学科	50	15	5	18	5	5	2
	建築学科	50	15	5	18	5	5	2
経営学部	経営学科	120	12	60	22	12	12	2
社会福祉学部	社会福祉学科	40	11	5	14	4	4	2

各入試区分における評価

アドミッション・ポリシー（入学者受入方針）に基づき、学力の3要素を多面的・総合的に評価する入学者選抜を実施します。

○ 調査書・活動報告書の評価

総合型選抜、学校推薦型選抜および一般選抜において、調査書・活動報告書を評価します。評定平均値だけでなく、調査書・活動報告書の記載内容も評価対象とします。生徒会活動、部活動、ボランティア活動、特別活動等の各活動の実績や記録、資格取得（語学、簿記、情報、工業・デザイン、福祉等）、総合的な学習の時間の内容、評価等をP.6～7記載の評価加減表、評価ポイント表のとおり点数化し、書類選考の評価に加点します。

○ 英語外部検定試験の活用

調査書・活動報告書において、英語の「読む」「聞く」「話す」「書く」の4技能を外部検定試験のスコアを基に評価します。

※ 出願資格ではありません。

○ 各入試区分と『学力の3要素』の関連性

学校教育法第30条に規定されている『学力の3要素』について、多面的・総合的に評価し選抜します。

- ① 知識・技能
- ② 思考力・判断力・表現力
- ③ 主体性を持って多様な人々と協働して学ぶ態度

試験区分		選考方法	学力の3要素			調査書 活動報告書 評価
			知識 技能	思考力 判断力 表現力	主体性 多様性 協同性	
総合型選抜	アンビシャス入試	書類選考	○	○	○	○
		自己PR書		○	○	
		レポート	○	○		
		面接		○	○	
	スポーツ活動入試	書類選考	○		○	○
		面接		○	○	
学校推薦型選抜	指定校推薦入試	書類選考	○		○	○
		面接		○	○	
	一般推薦入試	書類選考	○		○	○
		面接		○	○	
		小論文	○	○		
一般選抜	一般入試	書類選考	○	○	○	○
		学力試験	○	○		
	大学入学共通テスト利用入試	書類選考	○	○	○	○
		大学入学共通テスト	○			

調査書・活動報告書の評価

対象試験	総合型選抜 アンビシャス入試 / スポーツ活動入試 学校推薦型選抜 指定校推薦入試 / 一般推薦入試 一般選抜 一般入試 / 大学入学共通テスト利用入試
評価対象 評価方法	<ul style="list-style-type: none"> ・評定平均値だけでなく、調査書や活動報告書の記載内容も評価対象とします。 ・生徒会活動、部活動、ボランティア活動、特別活動等の各活動の実績や記録、資格取得、総合的な学習の時間の内容、評価等を点数化し、書類選考の評価に加点します。 ※ 出願時に各活動の実績や内容、取得資格の証明ができない場合は加点評価対象にはなりません。
加点方法	(1) 表2 評価ポイント表で該当するポイントを合計します。各活動分野で最も高いポイントの役職・活動内容等を評価します。 (2) (1) の合計ポイントに応じて、 表1 評価加点表の点数が書類選考の評価に加点されます。

表1 評価加点表

合計ポイント	アンビシャス入試、一般推薦入試 一般入試、大学入学共通テスト利用入試	指定校推薦入試
50ポイント以上	20点	50点
30～45ポイント	15点	37.5点
15～25ポイント	10点	25点
5～10ポイント	5点	12.5点

表2 評価ポイント表

活動分野	役職・活動内容等	ポイント	
生徒会活動 部活動等	生徒会長	30	
	生徒会副会長・体育祭実行委員長・文化祭実行委員長	25	
	生徒会役員・体育祭実行副委員長・文化祭実行副委員長・部長（部活動）	20	
	副部長（部活動）、クラス委員長	15	
	3カ年皆勤	15	
	パートリーダー（部活動）、クラス副委員長	10	
	クラス委員	5	
その他の活動についても評価します（20、15、10、5ポイント）。			
資格	日本英語検定協会 実用英語技能検定準1級以上合格者	20	
	日本英語検定協会 実用英語技能検定2級合格者	15	
	日本英語検定協会 実用英能検定準2級合格者	10	
	TOEIC® スコア730点以上、またはTOEFL-iBT® 72以上取得者	20	
	TOEIC® スコア600点以上、またはTOEFL-iBT® 53以上取得者	15	
	TOEIC® スコア500点以上、またはTOEFL-iBT® 42以上取得者	10	
	日本漢字能力検定準1級以上合格者	20	
	日本漢字能力検定2級合格者	15	
	日本漢字能力検定準2級合格者	10	
	簿記	日本商工会議所 簿記検定試験1級合格者	20
		日本商工会議所 簿記検定試験2級合格者	15
		全国経理教育協会 簿記能力検定上級合格者	20
		全国経理教育協会 簿記能力検定1級（[会計]と[工業簿記]）合格者	15
		全国商業高等学校協会 簿記実務検定試験1級（[会計]と[原価計算]）合格者	15
情報	応用情報技術者試験合格者	20	
	基本情報技術者試験合格者	15	

活動分野		役職・活動内容等	ポイント
資格	工業・デザイン	全国工業高等学校長協会 ジュニアマイスター顕彰制度ジュニアマイスターゴールド	30
		全国工業高等学校長協会 ジュニアマイスター顕彰制度ジュニアマイスターシルバー	20
		全国工業高等学校長協会 ジュニアマイスター顕彰制度Cランク以上	15
		福祉住環境コーディネーター2級合格者	20
		福祉住環境コーディネーター3級合格者	15
		色彩検定協会 色彩検定1級合格者	20
		色彩検定協会 色彩検定2級合格者	15
	福祉	介護福祉士国家試験合格者	20
		介護職員初任者研修修了者	10
		介護福祉士国家試験受験資格取得者	10
その他	上記以外の資格についても評価します(20、15、10、5ポイント)。		
文化芸術活動 大会・コンクール	全国大会・コンクールベスト4以上、美術展等全国一席	30	
	全国大会・コンクールベスト8以上、美術展等全国二席	25	
	全国大会・コンクールベスト16以上	20	
	全国大会・コンクール出場、美術展等全国出品	15	
	地区大会・コンクール(都道府県大会より上位の大会)ベスト8以上、美術展等都道府県大会一席	10	
	都道府県大会・コンクールベスト4以上、美術展等都道府県大会二席	5	
	上記は個人成績および団体メンバーの場合です。その他の公募展等についても評価します(20、15、10、5ポイント)。		
スポーツ実績	全国大会ベスト4以上	30	
	全国大会ベスト8以上	25	
	全国大会ベスト16以上	20	
	全国大会出場	15	
	地区大会(都道府県大会より上位の大会)ベスト8以上	10	
	都道府県大会ベスト4以上	5	
	マネージャー	5	
	上記は個人成績および団体メンバーの場合です。その他の実績についても評価します(20、15、10、5ポイント)。		
留学経験	留学経験を継続して1年以上	15	
	留学経験を継続して6か月以上1年未満	10	
	留学経験を継続して6か月未満	5	
ボランティア活動		15	
	顕著な活動実績がある場合、その内容をポイント化して評価します。	10	
		5	
特別活動の記録		15	
	顕著な活動実績がある場合、その内容をポイント化して評価します。	10	
		5	
総合的な 学習の時間		15	
	顕著な学習活動状況がある場合は、その内容をポイント化し評価します。	10	
		5	
探究活動		15	
	顕著な学習活動状況がある場合は、その内容をポイント化し評価します。	10	
		5	

入試日程

試験区分	エントリー期間	出願登録期間	出願書類消印有効日	試験日	合格発表日	入学手続締切日	
アンビシャス入試	I	2026年9月11日(金) ～9月29日(火)必着	2026年10月1日(木) ～10月5日(月)16:00	10月6日(火)	10月10日(土)	11月2日(月)	11月13日(金)
	II	2026年10月7日(水) ～10月23日(金)必着	2026年10月26日(月) ～11月9日(月)16:00	11月10日(火)	11月14日(土)	12月1日(火)	12月11日(金)
	III	2026年11月2日(月) ～11月24日(火)必着	2026年11月26日(木) ～12月3日(木)16:00	12月4日(金)	12月12日(土)	12月18日(金)	2027年 1月8日(金)
	IV	2026年12月8日(火) ～2027年1月7日(木)必着	2027年1月8日(金) ～1月21日(木)16:00	2027年 1月22日(金)	2027年 2月2日(火)	2027年 2月17日(水)	2027年 2月26日(金)
	V	2027年2月4日(木) ～2月19日(金)必着	2027年2月22日(月) ～3月1日(月)16:00	2027年 3月2日(火)	2027年 3月5日(金)	2027年 3月12日(金)	2027年 3月23日(火)
	VI	2027年2月22日(月) ～3月3日(水)必着	2027年3月4日(木) ～3月9日(火)16:00	2027年 3月10日(水)	2027年 3月16日(火)	2027年 3月23日(火)	2027年 3月26日(金)

試験区分		出願登録期間	出願書類消印有効日	試験日	合格発表日	入学手続締切日
スポーツ活動入試	A日程	2026年9月11日(金) ～10月2日(金)16:00	10月5日(月)	10月10日(土)	11月2日(月)	11月13日(金)
	B日程	2026年11月13日(金) ～12月3日(木)16:00	12月4日(金)	12月12日(土)	12月18日(金)	2027年 1月8日(金)
	C日程	2027年1月7日(木) ～1月21日(木)16:00	2027年 1月22日(金)	2027年 2月2日(火)	2027年 2月17日(水)	2027年 2月26日(金)
	D日程	2027年2月22日(月) ～3月1日(月)16:00	2027年 3月2日(火)	2027年 3月5日(金)	2027年 3月12日(金)	2027年 3月23日(火)

試験区分		出願登録期間	出願書類消印有効日	試験日	合格発表日	入学手続締切日
指定校推薦入試 一般推薦入試	A日程	2026年11月2日(月) ～11月9日(月)16:00	11月10日(火)	11月14日(土)	12月1日(火)	12月11日(金)
	B日程	2026年11月13日(金) ～12月3日(木)16:00	12月4日(金)	12月12日(土)	12月18日(金)	2027年 1月8日(金)
	C日程	2027年2月22日(月) ～3月1日(月)16:00	2027年 3月2日(火)	2027年 3月5日(金)	2027年 3月12日(金)	2027年 3月23日(火)

試験区分		出願登録期間	出願書類消印有効日	試験日	合格発表日	入学手続締切日
一般入試	A日程	2027年1月7日(木) ～1月21日(木)16:00	2027年 1月22日(金)	2027年 2月2日(火)・3日(水)	2027年 2月17日(水)	2027年 2月26日(金)
	B日程	2027年2月22日(月) ～3月1日(月)16:00	2027年 3月2日(火)	2027年 3月5日(金)	2027年 3月12日(金)	2027年 3月23日(火)
	C日程	2027年3月4日(木) ～3月9日(火)16:00	2027年 3月10日(水)	2027年 3月16日(火)	2027年 3月23日(火)	2027年 3月26日(金)

試験区分		出願登録期間	出願書類消印有効日	試験日	合格発表日	入学手続締切日
大学入学共通 テスト利用入試	A日程	2027年1月7日(木) ～1月28日(木)16:00	1月29日(金)	個別試験 (2次試験)は ありません	2027年 2月17日(水)	2027年 2月26日(金)
	B日程	2027年1月29日(金) ～2月9日(火)16:00	2月10日(水)		2027年 2月24日(水)	2027年 3月2日(火)
	C日程	2027年2月12日(金) ～3月1日(月)16:00	3月2日(火)		2027年 3月12日(金)	2027年 3月23日(火)
	D日程	2027年3月3日(水) ～3月12日(金)16:00	3月15日(月)		2027年 3月23日(火)	2027年 3月26日(金)

試験区分		出願登録期間	試験日	合格発表日	入学手続日
海外帰国生入試		2026年11月13日(金)～12月4日(金)必着	12月12日(土)	12月18日(金)	2027年 1月8日(金)
社会人入試	A日程	2026年11月13日(金)～12月4日(金)必着	12月12日(土)	12月18日(金)	2027年 1月8日(金)
	B日程	2027年2月22日(月)～3月2日(火)必着	2027年 3月5日(金)	2027年 3月12日(金)	2027年 3月23日(火)
外国人留学生入試	A日程	2026年9月11日(金)～11月2日(月)必着	11月14日(土)	12月1日(火)	12月11日(金)
	B日程	2026年11月13日(金)～12月4日(金)必着	12月12日(土)	12月18日(金)	2027年 1月8日(金)
	C日程	2027年1月7日(木)～1月22日(金)必着	2027年 2月2日(火)	2027年 2月17日(水)	2027年 2月26日(金)
	D日程	2027年2月22日(月)～3月2日(火)必着	2027年 3月5日(金)	2027年 3月12日(金)	2027年 3月23日(火)

入試区分別出願書類一覧

出願書類		入試区分	インターネット出願対象入試					インターネット出願対象外入試			
			アンビシャス入試	スポーツ活動入試	指定校推薦入試	一般推薦入試	一般入試	テレスト利用入試	大学入学共通	海外帰国生入試	社会人入試
入学志願書	<p>【インターネット出願対象入試】</p> <ul style="list-style-type: none"> インターネット出願サイトにて出願登録を行い、印刷してください。 <p>【インターネット出願対象外入試】</p> <ul style="list-style-type: none"> 本学へ請求または本学ホームページよりダウンロードしてご使用ください。 		○	○	○	○	○	○	○	○	○
写真	<p>○ 出願3か月以内に撮影したカラー写真</p> <p>○ 正面、上半身、無帽、無背景</p> <hr/> <p>【インターネット出願対象入試：写真データ】</p> <ul style="list-style-type: none"> ファイルサイズが20MB以下であること。 ファイル形式はJPEGまたはPNGであること。 <p>【インターネット出願対象外入試：写真】</p> <ul style="list-style-type: none"> 縦4cm×横3cm 1枚は入学志願書に貼付し、その他に2枚を同封すること。計3枚。 写真のウラに氏名、志望学科を明記すること。 		○	○	○	○	○	○	○	○	
切手	<ul style="list-style-type: none"> 410円分（3枚以内）。 受験票の発送に使用するため、貼らずに同封してください。 								○	○	○
推薦書 (様式AまたはB)※ ₁	<ul style="list-style-type: none"> 出身校で記入し、厳封したものを提出してください。 			○	○						
調査書	<ul style="list-style-type: none"> 文部科学省が定めた指定様式で、出身学校長が証明し厳封された、出願3か月以内に発行されたものを提出してください。 卒業後5年を経過し調査書が発行されない場合、出願3か月以内に発行された「卒業証明書」および「単位修得証明書」を提出してください。 卒業後20年を経過し「単位修得証明書」が発行されない場合、出願3か月以内に発行された「卒業証明書」を提出してください。 高等学校卒業程度認定試験(旧大検)合格者は、「合格証明書」および「成績証明書」を、合格見込者は「合格見込成績証明書」を提出してください。 		○	○	○	○	○	○	○		
活動報告書 (様式1)※ _{1,3}	<ul style="list-style-type: none"> 生徒会活動、部活動、資格取得等の実績を記載してください。 資格等取得者は、証明書(A4版写し)を添付してください。添付されていない場合、加点選考の対象外となります。 記載する内容がない場合でも、必ず提出してください。 		○		○	○	○				
エントリーシート	<ul style="list-style-type: none"> インターネット出願サイトにてエントリー登録を行い、印刷してください。 		○								
自己PR書※ _{1,3}	<ul style="list-style-type: none"> 高校時代の活動等に触れ、自分自身をPRしてください。 		○								
志望理由書A (様式2)※ _{1,3}	<ul style="list-style-type: none"> 本学を志望する理由を記載してください。 			○	○						
スポーツ選手推薦書 (様式3)※ ₁	<ul style="list-style-type: none"> 推薦者は所属する部やクラブの顧問、監督、部長等。 			○							
スポーツ選手実績書 (様式4)※ ₁	<ul style="list-style-type: none"> 最も誇れる戦績等の実績を記載してください。 実績を証明する書類を必ず添付してください(指定貼付台紙あり)。 			○							
志望理由書B (様式5)※ _{2,3}	<ul style="list-style-type: none"> 本学を志望する理由を記載してください。 									○	
経歴書 (様式6)※ _{2,3}	<ul style="list-style-type: none"> 学歴、職歴、取得資格を記載してください。 								○	○	
海外在留証明書 (様式7)※ ₂	<ul style="list-style-type: none"> 証明者および志願者の保護者による直筆のこと。 								○		
外国における大学入学資格証書(バカロレア・アビトゥア等)の写しおよび成績証明書									○		○
最終出身学校の卒業証明書または卒業見込証明書および成績証明書									○	○	○

※₁ 本学所定様式をインターネット出願サイトまたは本学ホームページよりダウンロードしてご使用ください。

※₂ 本学所定様式を本学へ請求または本学ホームページよりダウンロードしてご使用ください。

※₃ 志願者本人による直筆のこと。

- 調査書の提出が出願期間に間に合わない場合は、本学入試広報課までお問合せください。
- 一般入試A日程の併願者(2日間受験)のみ、調査書・活動報告書の提出は計1組でかまいません。上記以外の併願者は各入試1組ずつ提出してください。
- 不備のある書類は受理しません。

出願の流れと受験上の注意事項



インターネット出願 対象入試

アンビシャス入試 スポーツ活動入試
 指定校推薦入試 一般推薦入試
 一般入試 大学入学共通テスト利用入試



インターネット出願 対象外入試

海外帰国生入試
 社会人入試
 外国人留学生入試

- ① インターネット出願サイトにてエントリー情報の登録
 - ② エントリー書類を提出
 - 郵便窓口** 簡易書留、速達便で発送
 - 直接持参** 本学入試広報課の窓口へ提出
 受付時間 9:00~16:00
 (土・日・祝祭日を除く)
- (書類到着後、本学からレポート試験のテーマと出願用パスワードを送付)

アンビシャス入試 エントリー

- ① インターネット出願サイトにて出願情報の登録
- ② 入学検定料を納入
(大学入学共通テスト利用入試を除く)
- ③ 出願書類を提出
 - 郵便窓口** 簡易書留、速達便で発送
 - 直接持参** 本学入試広報課の窓口へ提出
 受付時間 9:00~16:00
 (土・日・祝祭日を除く)

STEP 01 出願書類提出

- ① 入学志願書を本学へ請求または本学ホームページよりダウンロード
- ② 入学志願書に必要事項を記入後、入学検定料を納入
- ③ 出願書類を提出 (必着)
 - 郵便窓口** 簡易書留、速達便で発送
 - 直接持参** 本学入試広報課の窓口へ提出
 受付時間 9:00~16:00
 (土・日・祝祭日を除く)

- ① 出願書類受付・受験票発行のメールを受信
- ② 受験票を印刷し、試験当日持参

STEP 02 受験票

- ① 出願書類受付後、本学から受験票を送付
 - ※ 試験の2日前までにお届けできないと判断した場合は受験生へ連絡の上本学で保管し、試験当日に本人へお渡しします。
- ② 届いた受験票を試験当日持参

STEP 03 試験当日の注意事項

- ① 受験票を忘れずに持参してください。
- ② 集合時間までに、各試験会場の指定された席に座ってください。
- ③ 試験開始時刻より30分以上遅刻した場合は受験できません。
- ④ 試験会場で使用できるものは、鉛筆、シャープペンシル、消しゴムのみとします。下敷き、計算機は使用を認めません。
- ⑤ 携帯電話等の通信機器は電源を切った上で、かばん等の中に収めてください。
- ⑥ 英文や格言、地図などがプリントされた衣服の着用は避けてください。状況により、そのままの状態では受験を認めない場合もあります。
- ⑦ 試験会場によっては教室内に時計を設置しておりますが、各自腕時計を持参してください。腕時計は時計機能だけのものを用意してください。
- ⑧ 試験会場付近では、アパート・下宿の斡旋業者が資料の配布を行う事が見受けられますが、本学とは一切関係ありません。
 ※ 全ての試験会場において、前日の建物内部の下見はできません。所在地の確認にとどめてください。
 また、本学以外の試験会場へは、試験日当日以外、電話のお問合せはしないようお願いいたします。

- ① 合格発表日10:00~16:00に、インターネット出願サイトのマイページから合否照会が可能です。
- ② 合格者には、合格通知書類一式を郵送します。
- ③ 電話、メール等での合否に関するお問合せは受付けておりません。

STEP 04 合格発表

- ① 合格発表日10:00~16:00に、本学2号館1階掲示板にて合格者の受験番号を発表します。
- ② 合格者には、合格通知書類一式を郵送します。
- ③ 電話、メール等での合否に関するお問合せは受付けておりません。

インターネット出願

インターネット出願の詳細は、別冊「インターネット出願ガイド」または本学ホームページをご確認ください。

1 対象となる試験区分 (全日程)

総合型選抜	アンビシャス入試 / スポーツ活動入試
学校推薦型選抜	指定校推薦入試 / 一般推薦入試
一般選抜	一般入試 / 大学入学共通テスト利用入試

2 はじめに

必要なインターネット環境

 パソコン	Windows	• Google Chrome (最新バージョン) • Microsoft Edge (最新バージョン) • Firefox (最新バージョン)
	macOS	• Google Chrome (最新バージョン) • Safari (最新バージョン) • Firefox (最新バージョン)
 スマートフォン タブレット	Android (最新版)	• Android Chrome 最新バージョン
	iOS (最新版)	• Safari 最新バージョン

3 インターネット出願の流れ

※アンビシャス入試のみ出願の前にエントリーを実施します。





経済支援制度対象



インターネット出願

[総合型選抜] アンビシャス入試

<p>選考方針</p>	<p>本学のアンビシャス入試は、本学で学びたいという意欲を持ち、大学、各学部学科のアドミッション・ポリシー（入学者受入方針）にふさわしい人材を求めて行います。志願者の能力や意欲、適性を総合的に判定します。</p>
<p>出願資格</p>	<p>下記のいずれかの事項に該当し、2027年4月1日現在、満22歳以下の者。</p> <p>(1) 高等学校または中等教育学校を卒業した者および2027年3月卒業見込みの者。</p> <p>(2) 通常の課程による12年の学校教育を修了した者および2027年3月修了見込みの者。</p> <p>(3) 学校教育法施行の規定により、高等学校を卒業した者と同等以上の学力があると認められる者のうち、2027年3月31日までにこれに該当する見込みの者。</p> <p>① 外国において、学校教育における12年の課程を修了した者、またはこれに準ずる者で文部科学大臣の指定した者。</p> <p>② 文部科学大臣が高等学校の課程と同等の課程を有するものとして認定した在外教育施設の当該課程を修了した者。</p> <p>③ 外国において、高等学校に対応する学校の課程（その修了者が当該外国の学校教育における11年以上の課程を修了したとされるものであること、その他の文部科学大臣が定める基準を満たすものに限る。）で文部科学大臣が別に指定するものを修了した者。</p> <p>④ 専修学校の高等課程（修業年限が3年以上であること）で文部科学大臣が別に指定したものを文部科学大臣が定める日以降に修了した者。</p> <p>⑤ 文部科学大臣の指定した者。</p> <p>⑥ 高等学校卒業程度認定試験規則による高等学校卒業程度認定試験に合格した者。</p> <p>⑦ その他、本学において個別の入学資格審査により、(1) および (2) に規定する者と同等以上の学力があると認めた者で、18歳に達した者。</p>
<p>選考方法</p>	<p>(1) 書類選考 ①調査書 ②活動報告書</p> <p>(2) 自己PR書 640字以上800字以内</p> <p>(3) レポート 800字以内／60分</p> <p>(4) 面接 個人面接 15分（2分のプレゼンテーションを含む）</p> <p>【プレゼンテーションについて】</p> <ul style="list-style-type: none"> ・テーマは「自分について」です。 ・プレゼンテーションは口頭による発表のみとし、原稿を見ながら行うことはできません。 ・資料や作品の持参は可能です。 <p>ただし、パソコンやタブレット等の電子端末は持参不可とし、自分ひとりで運搬できる大きさのものに限ります。なお、会場での電源利用はできません。</p> <div style="text-align: center;"> </div> <p>・加点項目の詳細はP.6～7をご確認ください。</p>
<p>経済支援制度</p>	<p>総合型選抜（アンビシャス入試）受験者から試験結果を総合的に評価し、経済支援制度の対象を認定します。選考の結果認定された者には、入学金・授業料をランク別に免除します。詳しくはP.25をご覧ください。</p>

試験日程 試験会場	I期	試験日 2026年10月10日(土) 会場 本学・関東・旭川・帯広・函館 エントリー期間 2026年9月11日(金)～9月29日(火) 必着 出願期間 2026年10月1日(木)～10月5日(月) 16:00 出願書類消印有効日 2026年10月6日(火) 合格発表日 2026年11月2日(月) 入学手続締切日 2026年11月13日(金)
	II期	試験日 2026年11月14日(土) 会場 本学・関東・旭川・帯広・函館 エントリー期間 2026年10月7日(水)～10月23日(金) 必着 出願期間 2026年10月26日(月)～11月9日(月) 16:00 出願書類消印有効日 2026年11月10日(火) 合格発表日 2026年12月1日(火) 入学手続締切日 2026年12月11日(金)
	III期	試験日 2026年12月12日(土) 会場 本学・関東 エントリー期間 2026年11月2日(月)～11月24日(火) 必着 出願期間 2026年11月26日(木)～12月3日(木) 16:00 出願書類消印有効日 2026年12月4日(金) 合格発表日 2026年12月18日(金) 入学手続締切日 2027年1月8日(金)
	IV期	試験日 2027年2月2日(火) 会場 本学・関東・旭川・帯広・函館 エントリー期間 2026年12月8日(火)～2027年1月7日(木) 必着 出願期間 2027年1月8日(金)～1月21日(木) 16:00 出願書類消印有効日 2027年1月22日(金) 合格発表日 2027年2月17日(水) 入学手続締切日 2027年2月26日(金)
	V期	試験日 2027年3月5日(金) 会場 本学・関東 エントリー期間 2027年2月4日(木)～2月19日(金) 必着 出願期間 2027年2月22日(月)～3月1日(月) 16:00 出願書類消印有効日 2027年3月2日(火) 合格発表日 2027年3月12日(金) 入学手続締切日 2027年3月23日(火)
	VI期	試験日 2027年3月16日(火) 会場 本学 エントリー期間 2027年2月22日(月)～3月3日(水)必着 出願期間 2027年3月4日(木)～3月9日(火)16:00 出願書類消印有効日 2027年3月10日(水) 合格発表日 2027年3月23日(火) 入学手続締切日 2027年3月26日(金)
エントリー・ 出願方法	<p>step1 インターネット出願サイトにてエントリー情報の登録</p> <p>step2 エントリー書類の郵送 ▶ (本学からレポート試験のテーマ、出願用パスワードを郵送)</p> <p>step3 インターネット出願サイトにて出願情報の登録 step4 入学検定料のお支払い</p> <p>step5 出願書類の郵送 ▶ (本学願書受付) ▶ step6 受験票の印刷</p> <p>・詳細は別冊「インターネット出願ガイド」または本学ホームページをご確認ください。</p>	
提出書類	<p>【エントリー書類】</p> <p>(1) エントリーシート</p> <p>(2) 自己PR書</p>	<p>【出願書類】</p> <p>(1) 入学志願書</p> <p>(2) 調査書</p> <p>(3) 活動報告書</p> <p>・入試区分別出願書類一覧 (P.9) もあわせてご確認ください。</p>
入学検定料	35,000円 ※ 一度納入された入学検定料は、未受験であっても返還しません。	
受験生 集合時間	<p>各日程共通 9時00分～9時30分</p> <p>・本学以外の地方会場 (P.32) においては受験生集合時間前に入館できません。</p> <p>・当日の試験時間割は本学ホームページにて公表します。</p> <p>・天候、交通障害等の諸事情により、試験時間が変更になる場合があります。</p>	



スポーツ特待生対象



インターネット出願

[総合型選抜] スポーツ活動入試（指定種目）

出願資格	<p>スポーツ活動の実績があり、下記の事項に全て該当する者で、本学を「専願」とする者。 (1) 高等学校または中等教育学校を卒業した者および2027年3月卒業見込みの者。 (2) 下記の各部に入部を希望する者で本学監督が出願を認めた者。 ※事前審査（練習会やセレクション）への参加が必要となる場合があります。</p> <table border="0"> <tr> <td>硬式野球部</td> <td>柔道部</td> <td>バレーボール部</td> <td>サッカー部</td> </tr> <tr> <td>バスケットボール部</td> <td>ラグビー部</td> <td>剣道部</td> <td>陸上競技部</td> </tr> <tr> <td>応援団指導部（応援団・吹奏楽）</td> <td></td> <td>チアリーディング部</td> <td>eスポーツ部</td> </tr> </table>	硬式野球部	柔道部	バレーボール部	サッカー部	バスケットボール部	ラグビー部	剣道部	陸上競技部	応援団指導部（応援団・吹奏楽）		チアリーディング部	eスポーツ部								
硬式野球部	柔道部	バレーボール部	サッカー部																		
バスケットボール部	ラグビー部	剣道部	陸上競技部																		
応援団指導部（応援団・吹奏楽）		チアリーディング部	eスポーツ部																		
選考方法	<p>(1) 書類選考 調査書 (2) 面接 個人面接 15分（2分のプレゼンテーションを含む）</p> <p>【プレゼンテーションについて】</p> <ul style="list-style-type: none"> ・テーマは「自分について」です。 ・プレゼンテーションは口頭による発表のみとし、原稿を見ながら行うことはできません。 ・資料や作品の持参は可能です。 <p>ただし、パソコンやタブレット等の電子端末は持参不可とし、自分ひとりで運搬できる大きさのものに限ります。なお、会場での電源利用はできません。</p> <div style="text-align: center; border: 1px solid black; padding: 5px; margin: 10px 0;"> 書類選考 100点 + 面接 100点 = 200点満点 </div>																				
試験日程 試験会場	<p>A日程</p> <table border="0"> <tr> <td>試験日</td> <td>2026年10月10日(土)</td> <td>会場</td> <td>本学・関東・旭川・帯広・函館</td> </tr> <tr> <td>出願期間</td> <td colspan="3">2026年9月11日(金)～10月2日(金) 16:00</td> </tr> <tr> <td>出願書類消印有効日</td> <td colspan="3">2026年10月5日(月)</td> </tr> <tr> <td>合格発表日</td> <td colspan="3">2026年11月2日(月)</td> </tr> <tr> <td>入学手続締切日</td> <td colspan="3">2026年11月13日(金)</td> </tr> </table>	試験日	2026年10月10日(土)	会場	本学・関東・旭川・帯広・函館	出願期間	2026年9月11日(金)～10月2日(金) 16:00			出願書類消印有効日	2026年10月5日(月)			合格発表日	2026年11月2日(月)			入学手続締切日	2026年11月13日(金)		
	試験日	2026年10月10日(土)	会場	本学・関東・旭川・帯広・函館																	
	出願期間	2026年9月11日(金)～10月2日(金) 16:00																			
	出願書類消印有効日	2026年10月5日(月)																			
合格発表日	2026年11月2日(月)																				
入学手続締切日	2026年11月13日(金)																				
<p>B日程</p> <table border="0"> <tr> <td>試験日</td> <td>2026年12月12日(土)</td> <td>会場</td> <td>本学・関東</td> </tr> <tr> <td>出願期間</td> <td colspan="3">2026年11月13日(金)～12月3日(木) 16:00</td> </tr> <tr> <td>出願書類消印有効日</td> <td colspan="3">2026年12月4日(金)</td> </tr> <tr> <td>合格発表日</td> <td colspan="3">2026年12月18日(金)</td> </tr> <tr> <td>入学手続締切日</td> <td colspan="3">2027年1月8日(金)</td> </tr> </table>	試験日	2026年12月12日(土)	会場	本学・関東	出願期間	2026年11月13日(金)～12月3日(木) 16:00			出願書類消印有効日	2026年12月4日(金)			合格発表日	2026年12月18日(金)			入学手続締切日	2027年1月8日(金)			
試験日	2026年12月12日(土)	会場	本学・関東																		
出願期間	2026年11月13日(金)～12月3日(木) 16:00																				
出願書類消印有効日	2026年12月4日(金)																				
合格発表日	2026年12月18日(金)																				
入学手続締切日	2027年1月8日(金)																				
<p>C日程</p> <table border="0"> <tr> <td>試験日</td> <td>2027年2月2日(火)</td> <td>会場</td> <td>本学・関東・旭川・帯広・函館</td> </tr> <tr> <td>出願期間</td> <td colspan="3">2027年1月7日(木)～1月21日(木) 16:00</td> </tr> <tr> <td>出願書類消印有効日</td> <td colspan="3">2027年1月22日(金)</td> </tr> <tr> <td>合格発表日</td> <td colspan="3">2027年2月17日(水)</td> </tr> <tr> <td>入学手続締切日</td> <td colspan="3">2027年2月26日(金)</td> </tr> </table>	試験日	2027年2月2日(火)	会場	本学・関東・旭川・帯広・函館	出願期間	2027年1月7日(木)～1月21日(木) 16:00			出願書類消印有効日	2027年1月22日(金)			合格発表日	2027年2月17日(水)			入学手続締切日	2027年2月26日(金)			
試験日	2027年2月2日(火)	会場	本学・関東・旭川・帯広・函館																		
出願期間	2027年1月7日(木)～1月21日(木) 16:00																				
出願書類消印有効日	2027年1月22日(金)																				
合格発表日	2027年2月17日(水)																				
入学手続締切日	2027年2月26日(金)																				
<p>D日程</p> <table border="0"> <tr> <td>試験日</td> <td>2027年3月5日(金)</td> <td>会場</td> <td>本学・関東</td> </tr> <tr> <td>出願期間</td> <td colspan="3">2027年2月22日(月)～3月1日(月) 16:00</td> </tr> <tr> <td>出願書類消印有効日</td> <td colspan="3">2027年3月2日(火)</td> </tr> <tr> <td>合格発表日</td> <td colspan="3">2027年3月12日(金)</td> </tr> <tr> <td>入学手続締切日</td> <td colspan="3">2027年3月23日(火)</td> </tr> </table>	試験日	2027年3月5日(金)	会場	本学・関東	出願期間	2027年2月22日(月)～3月1日(月) 16:00			出願書類消印有効日	2027年3月2日(火)			合格発表日	2027年3月12日(金)			入学手続締切日	2027年3月23日(火)			
試験日	2027年3月5日(金)	会場	本学・関東																		
出願期間	2027年2月22日(月)～3月1日(月) 16:00																				
出願書類消印有効日	2027年3月2日(火)																				
合格発表日	2027年3月12日(金)																				
入学手続締切日	2027年3月23日(火)																				
出願方法	<p>step1 インターネット出願サイトにて出願情報の登録 ▶ step2 入学検定料のお支払い step3 出願書類の郵送 ▶ (本学願書受付) ▶ step4 受験票の印刷 ・詳細は別冊「インターネット出願ガイド」または本学ホームページをご確認ください。</p>																				
出願書類	<p>(1) 入学志願書 (2) 調査書 (3) スポーツ選手推薦書 (4) スポーツ選手実績書 (5) (4) の実績を証明する書類 ・入試区分別出願書類一覧（P.9）もあわせてご確認ください。</p>																				
入学検定料	<p>35,000円 ※ 一度納入された入学検定料は、未受験であっても返還しません。</p>																				
受験生 集合時間	<p>各日程共通 9時00分～9時30分</p> <ul style="list-style-type: none"> ・本学以外の地方会場（P.32）においては受験生集合時間前に入館できません。 ・当日の試験時間割は本学ホームページにて公表します。 ・天候、交通障害等の諸事情により、試験時間が変更になる場合があります。 																				



スポーツ特待生対象



インターネット出願

[総合型選抜] スポーツ活動入試（一般種目）

出願資格	<p>スポーツ活動の実績があり、下記の事項に全て該当する者で、本学を「専願」とする者。</p> <p>(1) 高等学校または中等教育学校を2027年3月卒業見込みの者。</p> <p>(2) 全体の評定平均値が「3.0」以上の者。</p> <p>※ スポーツ活動の種目は問いません。</p>
選考方法	<p>(1) 書類選考 調査書</p> <p>(2) 面接 個人面接 15分（2分のプレゼンテーションを含む）</p> <p>【プレゼンテーションについて】</p> <ul style="list-style-type: none"> ・テーマは「自分について」です。 ・プレゼンテーションは口頭による発表のみとし、原稿を見ながら行うことはできません。 ・資料や作品の持参は可能です。 <p>ただし、パソコンやタブレット等の電子端末は持参不可とし、自分ひとりで運搬できる大きさのものに限ります。なお、会場での電源利用はできません。</p> <div style="border: 1px solid black; padding: 5px; display: inline-block; margin-top: 10px;"> 書類選考 100点 </div> + <div style="border: 1px solid black; padding: 5px; display: inline-block; margin-top: 10px;"> 面接 100点 </div> = <div style="border: 1px solid black; padding: 5px; display: inline-block; margin-top: 10px;"> 200点満点 </div>
試験日程 試験会場	<p>A日程</p> <p>試験日 2026年10月10日(土) 会場 本学・関東・旭川・帯広・函館</p> <p>出願期間 2026年9月11日(金)～10月2日(金) 16:00</p> <p>出願書類消印有効日 2026年10月5日(月)</p> <p>合格発表日 2026年11月2日(月)</p> <p>入学手続締切日 2026年11月13日(金)</p>
	<p>B日程</p> <p>試験日 2026年12月12日(土) 会場 本学・関東</p> <p>出願期間 2026年11月13日(金)～12月3日(木) 16:00</p> <p>出願書類消印有効日 2026年12月4日(金)</p> <p>合格発表日 2026年12月18日(金)</p> <p>入学手続締切日 2027年1月8日(金)</p>
	<p>C日程</p> <p>試験日 2027年2月2日(火) 会場 本学・関東・旭川・帯広・函館</p> <p>出願期間 2027年1月7日(木)～1月21日(木) 16:00</p> <p>出願書類消印有効日 2027年1月22日(金)</p> <p>合格発表日 2027年2月17日(水)</p> <p>入学手続締切日 2027年2月26日(金)</p>
	<p>D日程</p> <p>試験日 2027年3月5日(金) 会場 本学・関東</p> <p>出願期間 2027年2月22日(月)～3月1日(月) 16:00</p> <p>出願書類消印有効日 2027年3月2日(火)</p> <p>合格発表日 2027年3月12日(金)</p> <p>入学手続締切日 2027年3月23日(火)</p>
出願方法	<p>step1 インターネット出願サイトにて出願情報の登録 ▶ step2 入学検定料のお支払い</p> <p>step3 出願書類の郵送 ▶ (本学願書受付) ▶ step4 受験票の印刷</p> <p>・詳細は別冊「インターネット出願ガイド」または本学ホームページをご確認ください。</p>
出願書類	<p>(1) 入学志願書 (2) 調査書</p> <p>(3) スポーツ選手推薦書 (4) スポーツ選手実績書</p> <p>(5) (4) の実績を証明する書類</p> <p>・入試区分別出願書類一覧 (P.9) もあわせてご確認ください。</p>
入学検定料	35,000円 ※ 一度納入された入学検定料は、未受験であっても返還しません。
受験生 集合時間	<p>各日程共通 9時00分～9時30分</p> <ul style="list-style-type: none"> ・本学以外の地方会場 (P.32) においては受験生集合時間前に入館できません。 ・当日の試験時間割は本学ホームページにて公表します。 ・天候、交通障害等の諸事情により、試験時間が変更になる場合があります。



経済支援制度対象



インターネット出願

[学校推薦型選抜] 指定校推薦入試

出願資格	下記の事項に全て該当し、本学を「専願」とする者で、学校長の推薦がある者。 (1) 本学が指定した高等学校または中等教育学校を2027年3月卒業見込みの者。 (2) 全体の評定平均値が「3.0」以上の者。	
選考方法	<p>(1) 書類選考 ①調査書 ②活動報告書 (2) 面接 個人面接 15分 (3分のプレゼンテーションを含む)</p> <p>【プレゼンテーションについて】</p> <ul style="list-style-type: none"> ・テーマは「自分について」です。 ・プレゼンテーションは口頭による発表のみとし、原稿を見ながら行うことはできません。 ・資料や作品の持参は可能です。 <p>ただし、パソコンやタブレット等の電子端末は持参不可とし、自分ひとりで運搬できる大きさのものに限ります。なお、会場での電源利用はできません。</p> <div style="text-align: center;"> <div style="display: inline-block; border: 1px solid black; padding: 5px; margin: 5px;">書類選考 200点</div> <div style="display: inline-block; font-size: 24px; margin: 0 10px;">+</div> <div style="display: inline-block; border: 1px solid black; padding: 5px; margin: 5px;">面接 100点</div> <div style="display: inline-block; font-size: 24px; margin: 0 10px;">=</div> <div style="display: inline-block; border: 1px solid black; padding: 5px; margin: 5px;">300点満点</div> </div> <div style="text-align: center; margin-top: 10px;"> <div style="display: inline-block; border: 1px solid black; padding: 5px; margin: 5px;">評定平均値×30 150点</div> <div style="display: inline-block; font-size: 24px; margin: 0 10px;">+</div> <div style="display: inline-block; border: 1px solid black; padding: 5px; margin: 5px;">加点項目 50点</div> </div> <p>・加点項目の詳細はP. 6～7をご確認ください。</p>	
試験日程 試験会場	A日程	<p>試験日 2026年11月14日(土) 会場 本学・関東・旭川・帯広・函館</p> <p>出願期間 2026年11月2日(月)～11月9日(月) 16:00</p> <p>出願書類消印有効日 2026年11月10日(火)</p> <p>合格発表日 2026年12月1日(火)</p> <p>入学手続締切日 2026年12月11日(金)</p>
	B日程	<p>試験日 2026年12月12日(土) 会場 本学・関東</p> <p>出願期間 2026年11月13日(金)～12月3日(木) 16:00</p> <p>出願書類消印有効日 2026年12月4日(金)</p> <p>合格発表日 2026年12月18日(金)</p> <p>入学手続締切日 2027年1月8日(金)</p>
	C日程	<p>試験日 2027年3月5日(金) 会場 本学・関東</p> <p>出願期間 2027年2月22日(月)～3月1日(月) 16:00</p> <p>出願書類消印有効日 2027年3月2日(火)</p> <p>合格発表日 2027年3月12日(金)</p> <p>入学手続締切日 2027年3月23日(火)</p> <p>※C日程：募集定員に達した学科は、試験を実施しない場合があります。 詳細は本学ホームページ等で公表します。</p>
経済支援制度	学校推薦型選抜受験者から試験結果を総合的に評価し、経済支援制度の対象を認定します。選考の結果認定された者には、入学金・授業料をランク別に免除します。詳しくはP.25をご覧ください。	
出願方法	<div style="display: flex; justify-content: space-between; align-items: center;"> <div style="border: 1px solid gray; border-radius: 10px; padding: 2px 5px; font-size: 10px;">step1</div> インターネット出願サイトにて出願情報の登録 ▶ <div style="border: 1px solid gray; border-radius: 10px; padding: 2px 5px; font-size: 10px;">step2</div> 入学検定料のお支払い </div> <div style="display: flex; justify-content: space-between; align-items: center; margin-top: 5px;"> <div style="border: 1px solid gray; border-radius: 10px; padding: 2px 5px; font-size: 10px;">step3</div> 出願書類の郵送 ▶ (本学願書受付) ▶ <div style="border: 1px solid gray; border-radius: 10px; padding: 2px 5px; font-size: 10px;">step4</div> 受験票の印刷 </div> <p>・詳細は別冊「インターネット出願ガイド」または本学ホームページをご確認ください。</p>	
出願書類	<p>(1) 入学志願書 (2) 調査書 (3) 推薦書(様式A)</p> <p>(4) 活動報告書 (5) 志望理由書A</p> <p>・入試区分別出願書類一覧(P.9)もあわせてご確認ください。</p>	
入学検定料	25,000円 ※一度納入された入学検定料は、未受験であっても返還しません。	
受験生 集合時間	<p>各日程共通 9時00分～9時30分</p> <ul style="list-style-type: none"> ・本学以外の地方会場(P.32)においては受験生集合時間前に入館できません。 ・当日の試験時間割は本学ホームページにて公表します。 ・天候、交通障害等の諸事情により、試験時間が変更になる場合があります。 	

指定校につきましては、本学より各指定校となっている高等学校または中等教育学校に直接通知いたします。ご不明な点がございましたら、本学入試広報課にお問合せください。



経済支援制度対象



インターネット出願

[学校推薦型選抜] 一般推薦入試

出願資格	下記の事項に全て該当し、本学を「専願」とする者で、学校長の推薦がある者。 (1) 高等学校または中等教育学校を2025年3月以後に卒業した者および2027年3月卒業見込みの者。 (2) 全体の評定平均値が「3.0」以上の者。						
選考方法	<p>(1) 書類選考 ①調査書 ②活動報告書 (2) 小論文 800字/60分 (3) 面接 個人面接 15分(2分のプレゼンテーションを含む)</p> <p>【プレゼンテーションについて】</p> <ul style="list-style-type: none"> ・テーマは「自分について」です。 ・プレゼンテーションは口頭による発表のみとし、原稿を見ながら行うことはできません。 ・資料や作品の持参は可能です。 <p>ただし、パソコンやタブレット等の電子端末は持参不可とし、自分ひとりで運搬できる大きさのものに限ります。なお、会場での電源利用はできません。</p> <div style="text-align: center;"> </div> <p>・加点項目の詳細はP. 6～7をご確認ください。</p>						
試験日程 試験会場	<table border="1"> <tr> <td>A日程</td> <td>試験日 2026年11月14日(土) 会場 本学・関東・旭川・帯広・函館 出願期間 2026年11月2日(月)～11月9日(月) 16:00 出願書類消印有効日 2026年11月10日(火) 合格発表日 2026年12月1日(火) 入学手続締切日 2026年12月11日(金)</td> </tr> <tr> <td>B日程</td> <td>試験日 2026年12月12日(土) 会場 本学・関東 出願期間 2026年11月13日(金)～12月3日(木) 16:00 出願書類消印有効日 2026年12月4日(金) 合格発表日 2026年12月18日(金) 入学手続締切日 2027年1月8日(金)</td> </tr> <tr> <td>C日程</td> <td>試験日 2027年3月5日(金) 会場 本学・関東 出願期間 2027年2月22日(月)～3月1日(月) 16:00 出願書類消印有効日 2027年3月2日(火) 合格発表日 2027年3月12日(金) 入学手続締切日 2027年3月23日(火) ※C日程：募集定員に達した学科は、試験を実施しない場合があります。 詳細は本学ホームページ等で公表します。</td> </tr> </table>	A日程	試験日 2026年11月14日(土) 会場 本学・関東・旭川・帯広・函館 出願期間 2026年11月2日(月)～11月9日(月) 16:00 出願書類消印有効日 2026年11月10日(火) 合格発表日 2026年12月1日(火) 入学手続締切日 2026年12月11日(金)	B日程	試験日 2026年12月12日(土) 会場 本学・関東 出願期間 2026年11月13日(金)～12月3日(木) 16:00 出願書類消印有効日 2026年12月4日(金) 合格発表日 2026年12月18日(金) 入学手続締切日 2027年1月8日(金)	C日程	試験日 2027年3月5日(金) 会場 本学・関東 出願期間 2027年2月22日(月)～3月1日(月) 16:00 出願書類消印有効日 2027年3月2日(火) 合格発表日 2027年3月12日(金) 入学手続締切日 2027年3月23日(火) ※C日程：募集定員に達した学科は、試験を実施しない場合があります。 詳細は本学ホームページ等で公表します。
A日程	試験日 2026年11月14日(土) 会場 本学・関東・旭川・帯広・函館 出願期間 2026年11月2日(月)～11月9日(月) 16:00 出願書類消印有効日 2026年11月10日(火) 合格発表日 2026年12月1日(火) 入学手続締切日 2026年12月11日(金)						
B日程	試験日 2026年12月12日(土) 会場 本学・関東 出願期間 2026年11月13日(金)～12月3日(木) 16:00 出願書類消印有効日 2026年12月4日(金) 合格発表日 2026年12月18日(金) 入学手続締切日 2027年1月8日(金)						
C日程	試験日 2027年3月5日(金) 会場 本学・関東 出願期間 2027年2月22日(月)～3月1日(月) 16:00 出願書類消印有効日 2027年3月2日(火) 合格発表日 2027年3月12日(金) 入学手続締切日 2027年3月23日(火) ※C日程：募集定員に達した学科は、試験を実施しない場合があります。 詳細は本学ホームページ等で公表します。						
経済支援制度	学校推薦型選抜受験者から試験結果を総合的に評価し、経済支援制度の対象を認定します。選考の結果認定された者には、入学金・授業料をランク別に免除します。詳しくはP.25をご覧ください。						
出願方法	<p>step1 インターネット出願サイトにて出願情報の登録 ▶ step2 入学検定料のお支払い step3 出願書類の郵送 ▶ (本学願書受付) ▶ step4 受験票の印刷</p> <p>・詳細は別冊「インターネット出願ガイド」または本学ホームページをご確認ください。</p>						
出願書類	<p>(1) 入学志願書 (2) 調査書 (3) 推薦書(様式B) (4) 活動報告書 (5) 志望理由書A</p> <p>・入試区分別出願書類一覧(P.9)もあわせてご確認ください。</p>						
入学検定料	35,000円 ※一度納入された入学検定料は、未受験であっても返還しません。						
受験生 集合時間	<p>各日程共通 9時00分～9時30分</p> <ul style="list-style-type: none"> ・本学以外の地方会場(P.32)においては受験生集合時間前に入館できません。 ・当日の試験時間割は本学ホームページにて公表します。 ・天候、交通障害等の諸事情により、試験時間が変更になる場合があります。 						



[一般選抜] 一般入試

出願資格

下記のいずれかの事項に該当する者。

- (1) 高等学校または中等教育学校を卒業した者および2027年3月卒業見込みの者。
- (2) 通常の課程による12年の学校教育を修了した者および2027年3月修了見込みの者。
- (3) 学校教育法施行規則の規定により、高等学校を卒業した者と同等以上の学力があると認められる者のうち、2027年3月31日までに以下に該当する見込みの者。
 - ① 外国において、学校教育における12年の課程を修了した者、またはこれに準ずる者で文部科学大臣の指定した者。
 - ② 文部科学大臣が高等学校の課程と同等の課程を有するものとして認定した在外教育施設の当該課程を修了した者。
 - ③ 外国において、高等学校に対応する学校の課程（その修了者が当該外国の学校教育における11年以上の課程を修了したとされるものであることその他の文部科学大臣が定める基準を満たすものに限る。）で文部科学大臣が別に指定するものを修了した者。
 - ④ 専修学校の高等課程（修業年限が3年以上であること）で文部科学大臣が別に指定したものを文部科学大臣が定める日以降に修了した者。
 - ⑤ 文部科学大臣の指定した者。
 - ⑥ 高等学校卒業程度認定試験規則による高等学校卒業程度認定試験に合格した者（旧規定による大学入学資格検定の合格者を含む）。
 - ⑦ その他、本学において個別の入学資格審査により、(1) および (2) に規定する者と同等以上の学力があると認められた者で、18歳に達した者。

選考方法

- (1) 書類選考 ①調査書 ②活動報告書
- (2) 学力試験 高得点2科目（各科目100点）



・加点項目の詳細はP.6～7をご確認ください。

試験科目
時間割

時間割		科目	配点
10:00～11:00	60分	国語（現代の国語、言語文化 [近代以降の文章]）	100点
11:30～12:30	60分	英語（英語コミュニケーションⅠ、英語コミュニケーションⅡ、論理・表現Ⅰ）	100点
13:10～14:10	60分	政治・経済	100点
		数学Ⅰ・数学A（数学と人間の活動は除く）	100点

- ・最大3科目まで受験可能とし、3科目受験した場合は高得点の2科目を選考対象とします。
- ・同時間帯で受験できる科目は1科目のみです。
- ・全ての学部において、特定の科目に限定せず、文章や図表等を読み解き、内容を理解したうえで自らの考えをまとめ、導き出して記述する、総合的な記述式問題を出题します。

試験日程
試験会場

A 日程	試験日 1日目 2027年2月2日(火) 2日目 2027年2月3日(水) ※ A日程は試験日を出願時に選択できます。2日間両日の受験も可能です。 出願期間 2027年1月7日(木)～1月21日(木) 16:00 出願書類消印有効日 2027年1月22日(金) 合格発表日 2027年2月17日(水) 入学手続締切日 2027年2月26日(金)	会場 本学・関東・旭川・帯広・函館
B 日程	試験日 2027年3月5日(金) 出願期間 2027年2月22日(月)～3月1日(月) 16:00 出願書類消印有効日 2027年3月2日(火) 合格発表日 2027年3月12日(金) 入学手続締切日 2027年3月23日(火)	会場 本学・関東
C 日程	試験日 2027年3月16日(火) 出願期間 2027年3月4日(木)～3月9日(火) 16:00 出願書類消印有効日 2027年3月10日(水) 合格発表日 2027年3月23日(火) 入学手続締切日 2027年3月26日(金)	会場 本学

経済支援制度	一般選抜受験者から試験結果を総合的に評価し、経済支援制度の対象を認定します。選考の結果認定された者には、入学金・授業料をランク別に免除します。詳しくはP.25をご覧ください。
出願方法	<p>step1 インターネット出願サイトにて出願情報の登録* ▶ step2 入学検定料のお支払い</p> <p>step3 出願書類の郵送 ▶ (本学願書受付) ▶ step4 受験票の印刷</p> <p>*学部にかかわらず第4志望学科まで出願できます。</p> <p>• 詳細は別冊「インターネット出願ガイド」または本学ホームページをご確認ください。</p>
出願書類	<p>(1) 入学志願書 (2) 調査書 (3) 活動報告書</p> <p>• 入試区分別出願書類一覧 (P.9) もあわせてご確認ください。</p> <p>• A日程を2日間受験する場合は、調査書、活動報告書の提出は1組のみでかまいません。</p>
入学検定料	<p>35,000円 ※ 一度納入された入学検定料は、未受験であっても返還しません。</p> <p>• A日程を2日間受験する場合は、2回分の入学検定料をお支払いください。各々合否判定をします。</p>
受験生 集合時間	<p>各日程共通 国語からの受験 9時00分～9時30分</p> <p>英語からの受験 10時30分～11時00分</p> <p>• 本学以外の地方会場 (P.32) においては受験生集合時間前に入館できません。</p> <p>• 当日の試験時間割は本学ホームページにて公表します。</p> <p>• 天候、交通障害等の諸事情により、試験時間が変更になる場合があります。</p>



経済支援制度対象



インターネット出願

【一般選抜】大学入学共通テスト入試

出願資格

下記のいずれかの事項に該当する者。

- (1) 高等学校または中等教育学校を卒業した者および2027年3月卒業見込みの者。
- (2) 通常の課程による12年の学校教育を修了した者および2027年3月修了見込みの者。
- (3) 学校教育法施行規則の規定により、高等学校を卒業した者と同等以上の学力があると認められる者のうち、2027年3月31日までに以下に該当する見込みの者。
 - ① 外国において、学校教育における12年の課程を修了した者、またはこれに準ずる者で文部科学大臣の指定した者。
 - ② 文部科学大臣が高等学校の課程と同等の課程を有するものとして認定した在外教育施設の当該課程を修了した者。
 - ③ 外国において、高等学校に対応する学校の課程（その修了者が当該外国の学校教育における11年以上の課程を修了したとされるものであることその他の文部科学大臣が定める基準を満たすものに限る。）で文部科学大臣が別に指定するものを修了した者。
 - ④ 専修学校の高等課程（修業年限が3年以上であること）で文部科学大臣が別に指定したものを文部科学大臣が定める日以降に修了した者。
 - ⑤ 文部科学大臣の指定した者。
 - ⑥ 高等学校卒業程度認定試験規則による高等学校卒業程度認定試験に合格した者（旧規定による大学入学資格検定の合格者を含む）。
 - ⑦ その他、本学において個別の入学資格審査により、(1) および (2) に規定する者と同等以上の学力があると認められた者で、18歳に達した者。

選考方法

- (1) 書類選考 ①調査書 ②活動報告書
- (2) 大学入学共通テスト 必須科目：国語（110点）＋選択科目：高得点2科目（各科目100点）



- ・ 加点項目の詳細はP.6～7をご確認ください。
- ・ 本学独自の個別試験（2次試験）は実施しません。

大学入学共通テスト指定科目

	教科	本学が指定する科目	配点
必須	国語	『国語』（近代以降の文章）	110点
選択	地理歴史・公民	『地理総合, 地理探究』『歴史総合, 日本史探究』『歴史総合, 世界史探究』『公共, 倫理』『公共, 政治・経済』『地理総合/歴史総合/公共』	100点 ※
	数学	『数学Ⅰ, 数学A』『数学Ⅰ』	
	理科	『物理基礎/化学基礎/生物基礎/地学基礎』『物理』『化学』『生物』『地学』	
	外国語	『英語（リーディング）』『ドイツ語』『フランス語』『中国語』『韓国語』	
	情報	『情報Ⅰ』	

- ・ 各教科1科目までを評価対象とし、選択科目は高得点2科目を選考対象とします。
- ※ 大学入学共通テストの配点で200点満点の科目は、100点満点に換算して評価します。

試験日程

A日程	出願期間	2027年1月7日(木)～1月28日(木) 16:00
	出願書類消印有効日	2027年1月29日(金)
	合格発表日	2027年2月17日(水)
	入学手続締切日	2027年2月26日(金)
B日程	出願期間	2027年1月29日(金)～2月9日(火) 16:00
	出願書類消印有効日	2027年2月10日(水)
	合格発表日	2027年2月24日(水)
	入学手続締切日	2027年3月2日(火)
C日程	出願期間	2027年2月12日(金)～3月1日(月) 16:00
	出願書類消印有効日	2027年3月2日(火)
	合格発表日	2027年3月12日(金)
	入学手続締切日	2027年3月23日(火)
D日程	出願期間	2027年3月3日(水)～3月12日(金) 16:00
	出願書類消印有効日	2027年3月15日(月)
	合格発表日	2027年3月23日(火)
	入学手続締切日	2027年3月26日(金)

[総合型選抜その他] 海外帰国生入試

出願資格	<p>日本の国籍を有し、保護者の海外在留という事情により外国における正規の学校教育を受け、保護者とともに帰国した者（保護者の帰国後1年以内に本人が帰国した場合を含む）で下記のいずれかの事項に該当する者。</p> <p>(1) 外国の教育課程に基づく学校を2025年4月1日から2027年3月31日までの間に修了した者および修了見込みの者。ただし、2年以上継続して在籍していること。</p> <p>(2) 日本の高等学校または中等教育学校を2027年3月卒業見込みの者で、外国の教育課程に基づく学校に2年以上継続して在学した者。</p> <p>(3) 国際バカロレア資格（ディプロマ資格）を有する18歳以上の者。</p> <p>(4) ドイツ連邦共和国のアビトゥア資格を有する18歳以上の者。</p> <p>(5) フランス共和国のバカロレア資格を有する18歳以上の者。</p>
選考方法	<p>(1) 書類選考</p> <p>(2) 日本語作文 800字以内／60分</p> <p>(3) 面接 個人面接 15分</p> <ul style="list-style-type: none"> ・原稿を見ながら面接を行うことはできません。
試験日程 試験会場	<p>試験日 2026年12月12日(土) 会場 本学・関東</p> <p>出願期間 2026年11月13日(金)～12月4日(金) 必着</p> <p>合格発表日 2026年12月18日(金)</p> <p>入学手続締切日 2027年1月8日(金)</p>
出願方法	<p>step1 入学志願書に必要事項を記入後、入学検定料のお支払い</p> <p>step2 出願書類の郵送 ▶（本学から受験票を郵送）</p>
出願書類	<p>(1) 入学志願書（A票のみ） (2) 写真 (3) 切手410円分（3枚以内）</p> <p>(4) 調査書 (5) 経歴書 (6) 海外在留証明書</p> <p>(7) 外国における大学入学資格証書（バカロレア・アビトゥア等）の写しおよび成績証明書</p> <p>(8) 最終出身学校の卒業証明書または卒業見込証明書および成績証明書</p> <ul style="list-style-type: none"> ・入試区分別出願書類一覧（P.9）もあわせてご確認ください。 ・提出書類は、出身校の種類や卒業年次、資格の取得状況（高等学校卒業程度認定試験合格者等）により異なります。不明な場合は本学入試広報課までお問合せください。
入学検定料	<p>35,000円 入学志願書に必要事項を記入後、お支払いください。</p> <p>※ 一度納入された入学検定料は、未受験であっても返還しません。</p>
受験生 集合時間	<p>9時00分～9時30分</p> <ul style="list-style-type: none"> ・本学以外の地方会場（P.32）においては受験生集合時間前に入館できません。 ・当日の試験時間割は本学ホームページにて公表します。 ・天候、交通障害等の諸事情により、試験時間が変更になる場合があります。

【総合型選抜その他】 社会人入試

出願資格	<p>下記のいずれかの事項に該当し、2027年4月1日現在、満23歳以上かつ3年以上の社会人経験を有する者で、他の高等教育機関に在籍していない者。</p> <p>(1) 高等学校または中等教育学校を卒業した者。</p> <p>(2) 通常の課程による12年の学校教育を修了した者（通常の課程以外の課程によりこれに相当する学校教育を修了した者を含む）。</p> <p>(3) 学校教育法施行規則の規定により高等学校を卒業した者と同等以上の学力があると認められる者。</p>
選考方法	<p>(1) 書類選考</p> <p>(2) 作文 800字以内／60分</p> <p>(3) 面接 個人面接 15分</p> <p>・原稿を見ながら面接を行うことはできません。</p>
試験日程 試験会場	<p>A日程</p> <p>試験日 2026年12月12日(土) 会場 本学・関東</p> <p>出願期間 2026年11月13日(金)～12月4日(金) 必着</p> <p>合格発表日 2026年12月18日(金)</p> <p>入学手続締切日 2027年1月8日(金)</p>
	<p>B日程</p> <p>試験日 2027年3月5日(金) 会場 本学・関東</p> <p>出願期間 2027年2月22日(月)～3月2日(火) 必着</p> <p>合格発表日 2027年3月12日(金)</p> <p>入学手続締切日 2027年3月23日(火)</p>
出願方法	<p>step1 入学志願書に必要事項を記入後、入学検定料のお支払い</p> <p>step2 出願書類の郵送 ▶ (本学から受験票を郵送)</p>
出願書類	<p>(1) 入学志願書 (A票のみ) (2) 写真 (3) 切手410円分 (3枚以内)</p> <p>(4) 調査書 (5) 志望理由書B (6) 経歴書</p> <p>(7) 最終出身学校の卒業証明書または卒業見込証明書および成績証明書</p> <p>・入試区分別出願書類一覧 (P.9) もあわせてご確認ください。</p> <p>・提出書類は、出身校の種類や卒業年次、資格の取得状況（高等学校卒業程度認定試験合格者等）により異なります。不明な場合は本学入試広報課までお問合せください。</p>
入学検定料	<p>35,000円 入学志願書に必要事項を記入後、お支払いください。</p> <p>※ 一度納入された入学検定料は、未受験であっても返還しません。</p>
受験生 集合時間	<p>各日程共通 9時00分～9時30分</p> <p>・本学以外の地方会場 (P.32) においては受験生集合時間前に入館できません。</p> <p>・当日の試験時間割は本学ホームページにて公表します。</p> <p>・天候、交通障害等の諸事情により、試験時間が変更になる場合があります。</p>

【長期履修学生制度】

- この制度を利用できるのは、職業を有しているなどやむを得ない事情により、4年の就業年限を超えて当該学部の教育課程を計画的に履修し卒業することを希望し、その計画的履修を許可された方です。
- 4年間で学ぶ124単位以上を5年間、6年間、7年間、8年間の期間を自ら選択して学びます。
- 入学金は入学前に納入しますが、授業料など年間の学納金は、通常4年分の総額を長期履修学生として認められた年限で納入となります。
- 長期履修学生願を出願時に提出してください。

[総合型選抜その他] 外国人留学生入試

出願資格	<p>以下の条件を満たしている者。</p> <p>(1) 外国の国籍を有している者。</p> <p>(2) ①または②のいずれかの条件を満たしている者。</p> <p>①外国において、学校教育による12年の課程を修了した者および2027年3月までに修了見込みの者。</p> <p>②外国において、高等学校に対応する学校の課程（その修了者が当該外国の学校教育における11年以上の課程を修了したとされるものであることその他の文部科学大臣が定める基準を満たすものに限る。）で文部科学大臣が別に指定するものを修了した者。</p> <p>(3) 出入国管理および難民認定法において、「留学」の在留資格を有する者、または入学時に「留学」の在留資格を取得できる者。</p> <p>(4) 下記のa～jのいずれかに該当することを原則とする。</p> <p>a. 独立行政法人日本学生支援機構が実施する日本留学試験（EJU）において【日本語】の合計が200以上の者。</p> <p>b. 財団法人日本国際教育支援協会が実施する日本語能力試験（JLPT）において【N2】以上を有する者。</p> <p>c. 日本語検定協会が主催するJ.TESTにおいて【Cクラス（600点以上）】以上の成績を修めた者。</p> <p>d. 専門教育出版日本語NAT-TEST運営委員会が実施するNAT-TESTにおいて【2級】以上を有する者。</p> <p>e. 学校法人駿河台学園日本語能力評価試験協会が実施するJPETにおいて【600点かつ読解250点】以上を有する者。</p> <p>f. 一般社団法人国際教育促進協会が実施する日本語コミュニケーション能力測定試験（JLCAT）において【B1】以上を有する者。</p> <p>g. 一般社団法人日本語能力試験実施委員会が実施する日本語能力試験（JPT）において【525点】以上を有する者。</p> <p>h. 本学別科の在籍者で、日本語能力試験N2相当の日本語能力があると本学が認めた者。</p> <p>i. 本学協定校の在籍者で、日本語能力試験N2相当の日本語能力があると本学が認めた者。</p> <p>j. 上記a～g以外の日本語能力試験でCEFR B2相当以上の資格を有している場合には、本学国際交流センターまでお問合せください。</p> <div style="border: 1px solid black; padding: 5px; margin-top: 10px;"> <p>上記の条件に該当することを証明する書類（成績通知書や認定書など）を提出できない者は、出願できません。</p> </div> <p>(5) 支弁能力を有する身元保証人（出願時に安定した収入がある者）がいること。</p>								
選考方法	<p>(1) 書類選考</p> <p>(2) 日本語作文 800字以内／60分</p> <p>(3) 面接 個人面接 15分</p> <p>・原稿を見ながら面接を行うことはできません。</p>								
試験日程	<table border="1" style="width: 100%; border-collapse: collapse;"> <tr> <td style="width: 10%; text-align: center;">A日程</td> <td> <p>試験日 2026年11月14日(土) 会場 本学・関東</p> <p>出願期間 2026年9月11日(金)～11月2日(月) 必着</p> <p>合格発表日 2026年12月1日(火)</p> <p>入学手続締切日 2026年12月11日(金)</p> </td> </tr> <tr> <td style="text-align: center;">B日程</td> <td> <p>試験日 2026年12月12日(土) 会場 本学・関東</p> <p>出願期間 2026年11月13日(金)～12月4日(金) 必着</p> <p>合格発表日 2026年12月18日(金)</p> <p>入学手続締切日 2027年1月8日(金)</p> </td> </tr> <tr> <td style="text-align: center;">C日程</td> <td> <p>試験日 2027年2月2日(火) 会場 本学・関東</p> <p>出願期間 2027年1月7日(木)～1月22日(金) 必着</p> <p>合格発表日 2027年2月17日(水)</p> <p>入学手続締切日 2027年2月26日(金)</p> </td> </tr> <tr> <td style="text-align: center;">D日程</td> <td> <p>試験日 2027年3月5日(金) 会場 本学・関東</p> <p>出願期間 2027年2月22日(月)～3月2日(火) 必着</p> <p>合格発表日 2027年3月12日(金)</p> <p>入学手続締切日 2027年3月23日(火)</p> </td> </tr> </table>	A日程	<p>試験日 2026年11月14日(土) 会場 本学・関東</p> <p>出願期間 2026年9月11日(金)～11月2日(月) 必着</p> <p>合格発表日 2026年12月1日(火)</p> <p>入学手続締切日 2026年12月11日(金)</p>	B日程	<p>試験日 2026年12月12日(土) 会場 本学・関東</p> <p>出願期間 2026年11月13日(金)～12月4日(金) 必着</p> <p>合格発表日 2026年12月18日(金)</p> <p>入学手続締切日 2027年1月8日(金)</p>	C日程	<p>試験日 2027年2月2日(火) 会場 本学・関東</p> <p>出願期間 2027年1月7日(木)～1月22日(金) 必着</p> <p>合格発表日 2027年2月17日(水)</p> <p>入学手続締切日 2027年2月26日(金)</p>	D日程	<p>試験日 2027年3月5日(金) 会場 本学・関東</p> <p>出願期間 2027年2月22日(月)～3月2日(火) 必着</p> <p>合格発表日 2027年3月12日(金)</p> <p>入学手続締切日 2027年3月23日(火)</p>
A日程	<p>試験日 2026年11月14日(土) 会場 本学・関東</p> <p>出願期間 2026年9月11日(金)～11月2日(月) 必着</p> <p>合格発表日 2026年12月1日(火)</p> <p>入学手続締切日 2026年12月11日(金)</p>								
B日程	<p>試験日 2026年12月12日(土) 会場 本学・関東</p> <p>出願期間 2026年11月13日(金)～12月4日(金) 必着</p> <p>合格発表日 2026年12月18日(金)</p> <p>入学手続締切日 2027年1月8日(金)</p>								
C日程	<p>試験日 2027年2月2日(火) 会場 本学・関東</p> <p>出願期間 2027年1月7日(木)～1月22日(金) 必着</p> <p>合格発表日 2027年2月17日(水)</p> <p>入学手続締切日 2027年2月26日(金)</p>								
D日程	<p>試験日 2027年3月5日(金) 会場 本学・関東</p> <p>出願期間 2027年2月22日(月)～3月2日(火) 必着</p> <p>合格発表日 2027年3月12日(金)</p> <p>入学手続締切日 2027年3月23日(火)</p>								
入学検定料	<p>20,000円 ※ 一度納入された入学検定料は、未受験であっても返還しません。</p>								
受験生集合時間	<p>各日程共通 9時00分～9時30分</p> <ul style="list-style-type: none"> ・本学以外の地方会場（P.32）においては受験生集合時間前に入館できません。 ・当日の試験時間割は本学ホームページにて公表します。 ・天候、交通障害等の諸事情により、試験時間が変更になる場合があります。 								
お問合せ	<p>星槎道都大学 国際交流センター ☎011-372-8044（直通）</p> <p>※ 詳細は別紙「2027年度 外国人留学生入学試験実施要項」をご確認ください。</p>								

星槎道都大学経済支援体制

【高等教育の修学支援新制度について】

文部科学省から本学は「高等教育の修学支援新制度」の対象校として、
また本学美術学部建築学科は「私立学校の理工農系学部・学科」の対象機関として認定されました。
本制度の支援対象となる世帯の場合は、決定された区分に応じて入学金・授業料を減免いたします。

1. 入学試験における経済支援制度

(1) ランクと支援内容

ランク	支援内容	
SSランク	自宅通学	入学金および4年間の授業料を全額免除
	自宅外通学または 非課税世帯	入学金および4年間の授業料を全額免除 さらに生活援助金を年額60万円（半期ごとに30万円）給付
Sランク	入学から2年間*授業料を80万円/年 免除	
Aランク	入学から2年間*授業料を40万円/年 免除	
Bランク	入学から2年間*授業料を20万円/年 免除	
Cランク	入学初年度の授業料を20万円免除	

*1年修了時の成績および条件に応じて審査し、継続の可否を決定します。

(2) 対象試験

	入試区分	試験期
総合型選抜	アンビシャス入試	I・II・III期
学校推薦型選抜	指定校推薦入試 / 一般推薦入試	A・B日程
一般選抜	一般入試 / 大学入学共通テスト利用入試	A日程

(3) ランクの認定通知と特待生の認定

- 選考の結果、ランク対象者として認定された者には、入学試験の合格通知とともに認定通知書をお送りします。
- SSランク、Sランク、Aランク、Bランクの対象者は、特待生として認定します。

(4) 既合格者の再受験制度について

概要	<ul style="list-style-type: none"> • 既合格者が[入学試験における経済支援制度]のために再受験することができる制度です。 • 再受験によって先の入試の合格が覆ったり、既に認定されたランクが失われたりするものではありません。
対象試験	一般選抜 一般入試 A日程
対象者	下記試験に既に合格しており、入学手続締切日までに入学手続が完了している者。 アンビシャス入試（I・II・III期）/ 指定校推薦入試（A・B日程）/ 一般推薦入試（A・B日程）
入学検定料	35,000円
注意事項備考	<ul style="list-style-type: none"> • 既に合格している学部、学科、専攻と異なる学部、学科、専攻での再受験はできません。 • 出願書類のうち、調査書、活動報告書は提出不要です。入学志願書のみ提出してください。 • 本制度の詳細や出願方法については、2026年12月頃に対象者または対象予定者へ送付する案内文書をご確認ください。

2. 出願時に申請する特典制度

(1) 資格取得者特典制度

概 要	高等学校在学中または高等学校卒業後における資格取得を評価し、授業料の減免を行います。	
対 象 者	下表の対象資格、検定等の取得者または合格者	
対象試験	全ての入学試験	
申請書類	<ul style="list-style-type: none"> インターネット出願サイトまたは本学ホームページより「資格取得者特典申請書（様式8）」をダウンロードし、必要事項を記入してください。 資格取得または合格を証明する書類（A4版写し）を必ず添付してください。 	
申請方法	出願時に取得している場合	出願書類とあわせて提出
	出願後に取得した場合	取得後、すみやかに本学入試広報課まで提出
申請期日	介護福祉士国家試験受験資格	2027年4月9日(金)
	上記以外の資格	2027年3月26日(金) ※ 提出が2027年3月以降になる場合、本学入試広報課までお知らせください

支援内容	対象資格、検定等	対象学部
初年度授業料 80万円	日本英語検定協会 実用英語技能検定試験準1級	全学部
	TOEIC [®] スコア740点以上、またはTOEFL-iBT [®] 82以上	全学部
	応用情報技術者試験	全学部
	日本商工会議所 簿記検定試験1級	経営学部
	全国経理教育協会 簿記能力検定上級	経営学部
	介護福祉士国家資格	社会福祉学部
	色彩検定協会 色彩検定1級	美術学部
	福祉住環境コーディネーター2級	美術学部
全国工業高等学校長協会 ジュニアマイスター顕彰制度ジュニアマイスターシルバー以上	美術学部	
初年度授業料 20万円	日本英語検定協会 実用英語技能検定試験2級	全学部
	TOEIC [®] スコア520点以上、またはTOEFL-iBT [®] 53以上	全学部
	基本情報技術者試験	全学部
	日本商工会議所 簿記検定試験2級	経営学部
	全国商業高等学校協会 簿記実務検定1級（[会計]と[原価計算]）	経営学部
	全国経理教育協会 簿記能力検定1級（[会計]と[工業簿記]）	経営学部
	介護職員初任者研修修了者および介護職員実務者研修修了者	社会福祉学部
	介護福祉士国家試験受験資格	社会福祉学部
	色彩検定協会 色彩検定2級	美術学部
	福祉住環境コーディネーター3級	美術学部
	全国工業高等学校長協会 ジュニアマイスター顕彰制度Cランク以上	美術学部

(2) ファミリー特典制度

概 要	兄弟姉妹等（2親等以内の親族）が同時に本学学部生に在籍する場合に、授業料を減免する制度です。	
減免内容	5月1日時点で同時に 本学学部生として在籍	1人在籍の2人目 授業料を500,000円/年 減免 2人在籍の3人目 授業料を700,000円/年 減免 3人在籍の4人目 授業料を900,000円/年 減免
申請方法	<ul style="list-style-type: none"> インターネット出願サイトまたは本学ホームページより「ファミリー特典申請書（様式9）」をダウンロード。 必要事項を記入のうえ、出願書類とあわせて提出してください。 	

(3) 高大連携校特典制度

概 要	高大連携協定を締結した高等学校からの進学者を対象に授業料を減免する制度です。	
対象試験	全ての入学試験	
減免内容	初年度授業料を100,000円減免	
申請方法	申請の必要はありません。	

(4) 同窓生特典制度

概 要	本学園卒業生の子女、兄弟姉妹等を対象に、申請によって授業料を減免する制度です。	
対象試験	全ての入学試験	
減免内容	初年度授業料を100,000円減免	
申請方法	<ul style="list-style-type: none"> インターネット出願サイトまたは本学ホームページより「同窓生特典申請書（様式10）」をダウンロード。 必要事項を記入のうえ、出願書類とあわせて提出してください。 	

3. 星槎道都大学経済支援体制の注意事項

- 入学試験における経済支援制度、出願時に申請する特典制度、スポーツ特待生制度（一部を除く）の重複利用は認めません。
- 詳しくは本学入試広報課までお問合せください。

出身高校への試験結果通知

高等学校では、入学試験の結果は進路指導上の参考資料とされています。本学では高等学校の要望に応えるため、入学試験の可否結果等を受験者の出身高等学校長および進路・進学指導部宛に通知しています。

実施方法

1. 通知承諾
出身高校への通知の可否は、出願時に志願者本人が選択してください。
2. 通知内容
氏名・高校卒業（卒業見込）年・試験名・学部・学科・可否結果
3. 通知方法
各試験の合格発表日に郵便にて通知します。

個人情報の取扱い

学校法人北海道星槎学園および本法人が設置する星槎道都大学は、個人情報の保護の重要性を認識し、個人情報を保護遵守するとともに、学内において個人情報保護規則を定め、その保護の徹底を図っております。

つきましては、入学志願書およびその付属書類（以下あわせて「出願書類」と言う。）に記載された志願者および保護者の皆さまの個人情報の取扱いについて、以下のとおりご案内いたします。

利用目的

1. 出願書類に不備や欠落があった場合の連絡
2. 入学試験の実施、その可否の判定およびその結果の通知
3. 入学手続に関する書類の作成・送付
4. 入学試験別の志願者編成、志願者名簿、住所録の作成
5. その他、入学および入学後の手続に必要な事務
6. 出身高校への試験結果通知（※ 承諾者のみ）
7. 入学前教育の一環として、「学問サキドリプログラム」の課題送付

身体に障がいがある場合

疾病・疾患・障がいなどにより、受験あるいは入学後の学習・学内での行動等に特別な配慮を必要とする場合は、出願に先立ち星槎道都大学入試広報課へ必ずご相談ください。

星槎道都大学 入試広報課 ☎011-372-8130（直通）

障害の種類	障害の程度
視覚障害者	両眼の矯正視力がおおむね0.3未満の方、または視力以外の視機能障害が高度な方のうち、拡大鏡などの使用によっても通常の文字、図形などの視覚による認識が不可能、または著しく困難な程度の方。
聴覚障害者	両耳の聴力レベルがおおむね60デシベル以上のうち、補聴器などの使用によっても通常の話を解することが不可能、または著しく困難な程度の方。
肢体不自由者	肢体不自由の状態が補装具の使用によっても歩行、筆記などの日常生活における基本的な動作が不可能、または困難な程度の方。
病弱者	1 慢性呼吸器疾患、腎臓疾患および神経疾患、悪性新生物その他の疾患の状態が継続して医療または生活規制を必要とする程度の方。 2 身体虚弱の状態が継続して生活規制を必要とする程度の方。
その他	上記以外で受験上、修学上、特別な配慮を必要とする程度の機能障害を有する方。

※ 学校教育施行令第22条の3の規定に準拠

学 費

1. 入学金

240,000円

※ その他、以下の諸費用を納入ください。

保護者会費、体育・文化活動後援会費、同窓会費、学生教育研究災害障害保険料、学研災付帯賠償責任保険料の計57,730円。

2. 初年度授業料

	美術学部	経営学部	社会福祉学部
前期	715,000円	540,000円	540,000円
後期	715,000円	540,000円	540,000円
計	1,430,000円	1,080,000円	1,080,000円

3. 前期授業料の納入締切日

区 分	期 日
原則	2027年3月25日(木)
2027年3月23日(火)合格発表分	2027年3月26日(金)

入 学 手 続

各入試日程(P.8)の入学手続締切日までに①入学金および諸費用の納入②入学手続書類の提出を行ってください。詳細については、合格者に送付する入学手続要項にてご案内します。

入 学 辞 退

入学手続完了後、入学辞退願(本学所定用紙)を下記の期日までに提出した場合に限り、入学金を除く諸納入金を返還します。詳細については、合格者に送付する入学手続要項にてご案内します。

区 分	期 日
原則	2027年3月25日(木)15:00 必着
2027年3月23日(火)合格発表分	2027年3月26日(金)15:00 必着

入学後の主な費用

(1) 諸費用

委託徴収金（2年次以降の金額）

星槎道都大学保護者会費 22,000円

星槎道都大学体育・文化活動後援会費 19,000円

※ 諸費用は、前期学費とあわせて納入いただきます。

(2) 教職課程履修者

教育職員免許状取得希望者は、指定の登録料を添えて教職課程の登録を行ない、教育実習科目を履修する際に履修費を納める。

種別		金額	実施年 ^{※1}	対象科目等
学部共通	教職課程登録料	30,000円	1年次	
	※2 教育実習Ⅰ履修費	30,000円	4年次	「教育実習Ⅰ」
	教育実習Ⅱ履修費	20,000円	4年次	「教育実習Ⅱ」
	特別支援学校教諭課程登録料	20,000円	1年次	
	特別支援教育実習履修費	20,000円	4年次	「特別支援教育実習」

※1 実施年は目安のため異なる可能性あり。 ※2 実習期間によりどちらかの選択。

(3) 社会福祉学部資格課程履修者

社会福祉士国家試験受験資格、精神保健福祉士国家試験受験資格、保育士資格を得ようとする者は、指定の登録料を添えて各養成課程の登録を行ない、学外実習科目を履修する際に履修費を納める。

種別		金額	実施年 ^{※3}	対象科目等
社会福祉学部	社会福祉士受験資格課程登録料	30,000円	1年次	
	ソーシャルワーク実習履修費	60,000円	3年次	「ソーシャルワーク実習Ⅰ・Ⅱ」
	精神保健福祉士受験資格課程登録料	30,000円	1年次	
	※4 精神保健福祉援助実習履修費A	50,000円	3年次	「精神保健福祉援助実習」を単独履修する場合
	精神保健福祉援助実習履修費B	40,000円	3年次	「ソーシャルワーク実習」を修了した者（同時履修中を含む）が「精神保健福祉援助実習」を履修する場合
	保育士課程登録料	30,000円	1年次	
	保育実習Ⅰ履修費	30,000円	3年次	「保育実習Ⅰ」
保育実習Ⅱ・Ⅲ履修費	20,000円	4年次	「保育実習ⅡまたはⅢ」	

※3 実施年は目安のため異なる可能性あり。 ※4 科目履修状況によりどちらかの選択。

(4) 教科書代

教科書代は学部や学科、履修科目等により異なります。例年の参考として、下記の金額が1年次の目安となります。

美術学部デザイン学科	～ 10,000円程度	美術学部建築学科	～ 40,000円程度
経営学部経営学科	～ 30,000円程度	社会福祉学部社会福祉学科	～ 30,000円程度

試験会場案内

本学会場



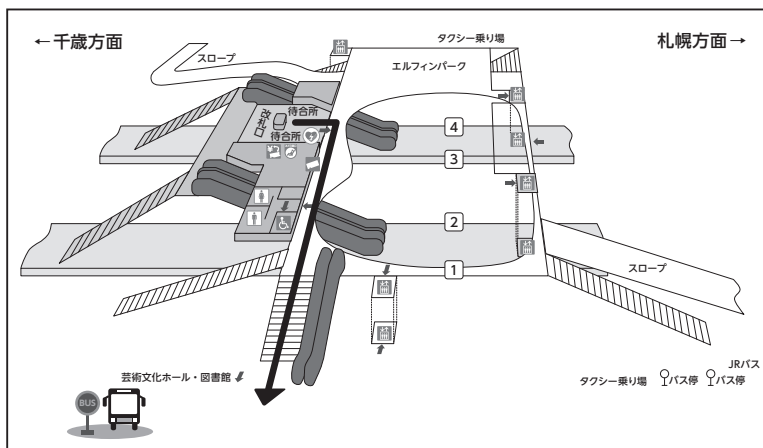
星槎道都大学

北海道北広島市中の沢149番地 ☎ 011-372-8130 (入試広報課直通)

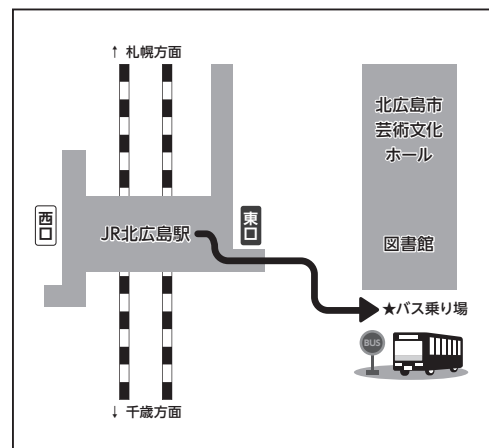
交通機関	
J R	札幌駅～北広島駅(快速16分) 新札幌駅～北広島駅(快速7分) 新千歳空港～北広島駅(快速20分)
路線バス	札幌市営地下鉄 東豊線「福住駅」から 北海道中央バス「東部中学校行き」にて 「星槎道都大学前」下車(約40分)
タクシー	J R北広島駅西口から5分
本学無料送迎バス	本学⇄JR北広島駅 無料送迎バスを運行します 発車時刻の詳細は本学ホームページをご確認ください

JR北広島駅 本学無料送迎バス乗り場

[構内案内図]



[付近地図]



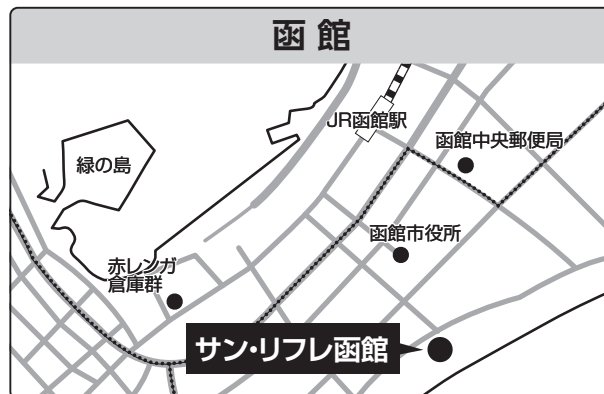
地方会場



星槎国際高等学校 旭川学習センター

北海道旭川市2条通11丁目237-1 ☎0166-74-3133

交通 ▶ JR旭川駅北口より徒歩10分



サン・リフレ函館

北海道函館市大森町2番14号 ☎0138-23-2556

交通 ▶ JR函館駅から徒歩15分

▶ 函館バス サン・リフレ函館前停留所から徒歩1分



帯広経済センタービル

北海道帯広市西3条南9丁目23 ☎0155-25-7121

交通 ▶ JR帯広駅北口より徒歩5分



とかち館

北海道帯広市西7条南6丁目2 ☎0155-24-1040

交通 ▶ JR帯広駅北口より徒歩15分

- 【関東会場】は現在調整中です。最新情報は本学ホームページでご確認ください。
- 試験当日以外は、地方試験会場へのお問合せはご遠慮ください。
- 地方会場はやむを得ず会場変更、また、関東会場は諸事情によりメディア受験となる場合がございます。変更につきましては本学ホームページをご確認ください。



本学HP
試験会場案内

お問い合わせ

星槎道都大学 入試広報課

〒061-1196 北海道北広島市中の沢149番地



HP



LINE

☎ 0120-870205

TEL 011-372-8130 (直通)

FAX 011-376-9339 (直通)

✉ nyushi@seisa.dohto.ac.jp